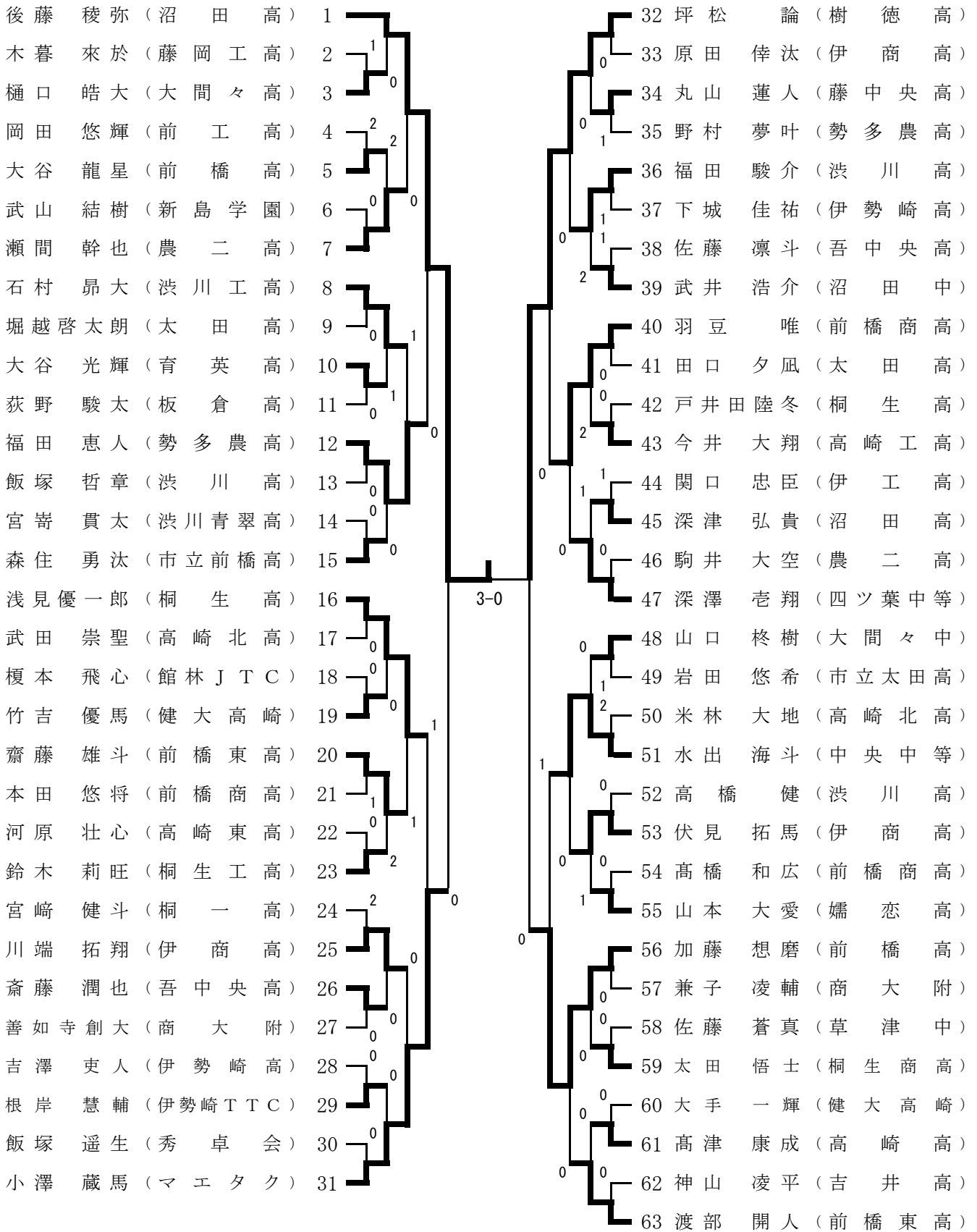
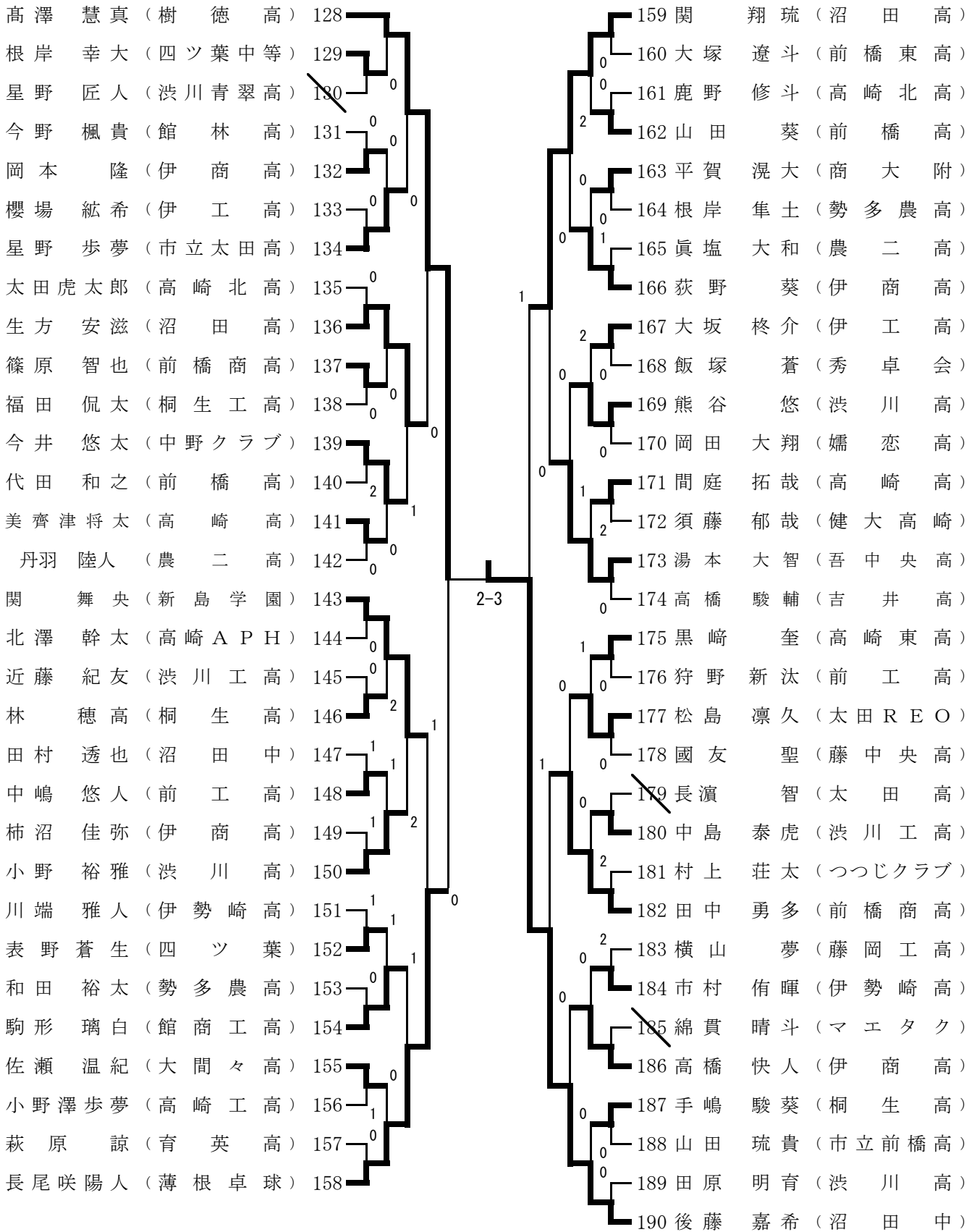


ジュニア男子シングルス (1)





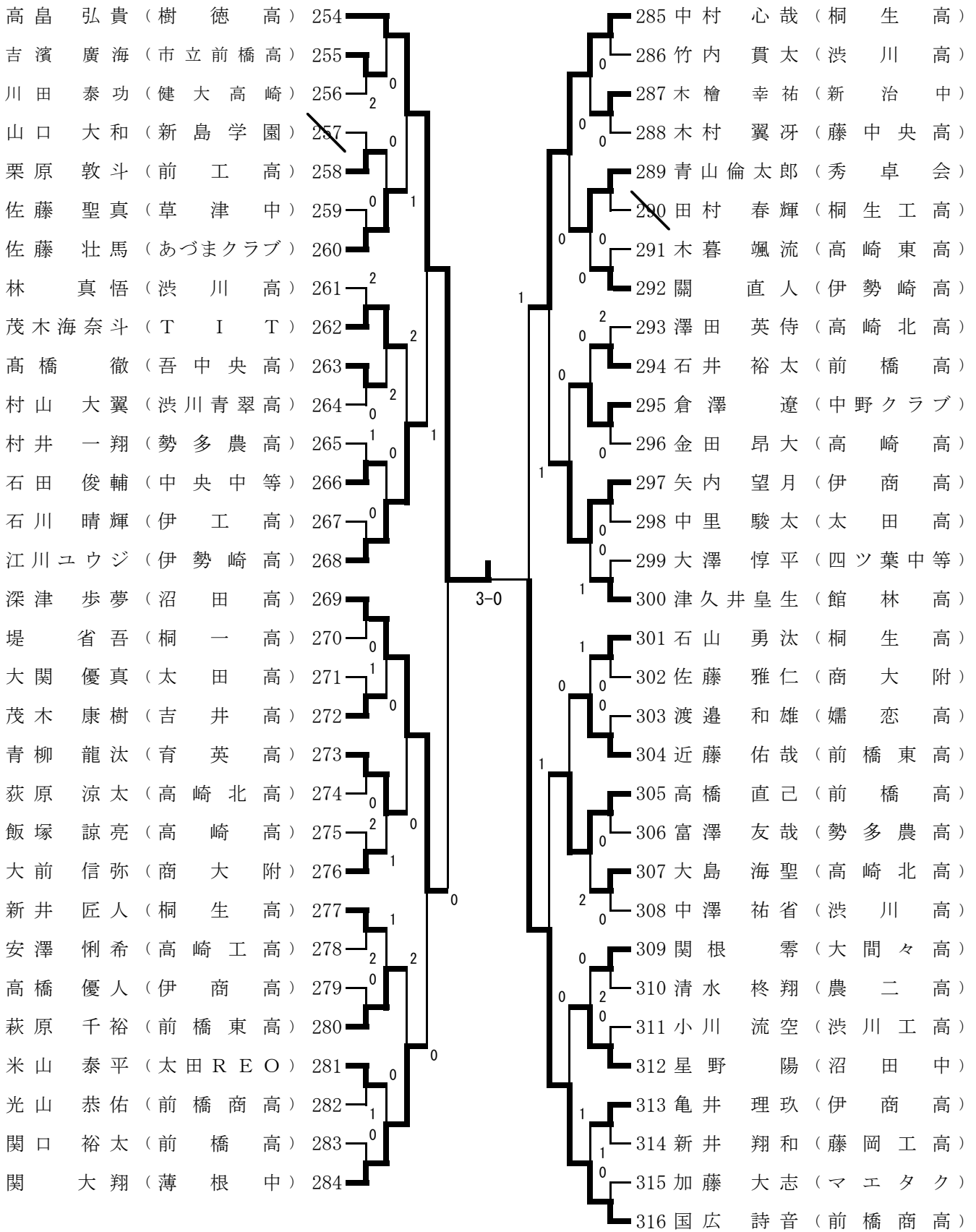
ジュニア男子シングルス (3)



ジュニア男子シングルス (4)

松島 巧太 (伊商高) 191	223 滝口 空良 (太田REO)
徳永 奏汰 (商大附) 192	224 山本 佳汰 (高崎北高)
根岸 柊平 (桐生高) 193	225 塩ノ谷 侑空 (秀卓会)
黒澤 恒晴 (大間々高) 194	226 相澤 真 (高崎高)
大嶋 慶志 (渋川工高) 195	227 和泉 亮汰 (伊商高)
奥泉 雄太 (渋川高) 196	228 松原 大翔 (藤岡工高)
芝田 智陽 (太田高) 197	229 小野里 龍 (桐生高)
杉本 優海 (四ツ葉中等) 198	230 須田 逸志 (MK・HIROSE)
仙石イチロー (伊勢崎高) 199	231 神谷 颯 (商大附)
荻野 颯人 (勢多農高) 200	232 唐木 俊介 (沼田高)
平塚 輝 (新治中) 201	233 星野 有理 (前工高)
春山 一惺 (前橋商高) 202	234 勝田 祐貴 (市立前橋高)
蟹谷 聡文 (樹徳高) 203	235 渡邊 仁 (TIT)
江原 颯太 (共愛学園) 204	236 高橋 壮真 (育英高)
曾根 遼 (市立太田高) 205	237 渡邊 克哉 (前橋商高)
深津 歩 (沼田中) 206	238 村上 空 (マエタク)
須藤 諄 (前橋高) 207	239 神田 隼弥 (農二高)
飯島 颯星 (伊商高) 208	240 今井 佑樹 (前橋高)
仲山 倅生 (前橋東高) 209	241 小林 大祐 (新島学園)
森谷 大輝 (高崎高) 210	242 谷 靖仁 (中野クラブ)
白杵 莉玖 (秀卓会) 211	243 松島 蓮 (藤中央高)
関根 孝介 (健大高崎) 212	244 川端 海斗 (渋川高)
宮田 太陽 (薄根中) 213	245 大竹 燦 (前橋東高)
江原 海斗 (板倉高) 214	246 佐藤 琉莞 (館林JTC)
飯島 空雅 (新島学園) 215	247 檀原 洸基 (渋川青翠高)
堀越 亮 (渋川青翠高) 216	248 橋本 煌生 (四ツ葉中等)
大市 洸太郎 (桐生高) 217	249 星野 祐希 (桐一高)
松下 祐一朗 (中央中等) 218	250 蓮池 祥也 (太田高)
山本 倅世 (渋川高) 219	251 脇坂 匠 (伊勢崎高)
登坂 亮太 (高崎北高) 220	252 小林 一成 (伊工高)
佐藤 琉輝 (吾中央高) 221	253 加藤 誠惟 (樹徳高)
栗原 佑青 (沼田高) 222	

ジュニア男子シングルス (5)



ジュニア男子シングルス (6)

黒岩 侑央 (前橋東高) 317	349 長尾 心 (沼田中)
塩澤 和馬 (高崎高) 318	350 神山 綾飛 (樹徳高)
田中 優太郎 (太田高) 319	351 江積 拓海 (桐一高)
星名 栄輝 (共愛学園) 320	352 佐藤 諒弥 (桐生商高)
小島 広人 (伊商高) 321	353 新井 大揮 (伊工高)
水野 孝雄 (渋川高) 322	354 小菅 弘夢 (渋川工高)
瀬谷 真威人 (勢多農高) 323	355 本多 春翔 (商大附)
山口 昇真 (高崎北高) 324	356 河野 百喜 (高崎APH)
吉田 凱 (マエタク) 325	357 山田 晴都 (伊勢崎高)
萩原 稜久 (桐生高) 326	358 峯川 颯斗 (伊商高)
大都 佑太 (伊勢崎高) 327	359 小此木 樹真 (市立太田高)
廣木 海璃 (高崎商高) 328	360 斉藤 颯太 (桐生高)
下田 康介 (市立前橋高) 329	361 関本 陽樹 (渋川青翠高)
佐々木 拓巳 (沼田高) 330	362 渡邊 心 (TIT)
大川 柚貴 (秀卓会) 331	363 小久保 開斗 (渋川高)
金井 洸樹 (商大附) 332	364 八木 悠介 (ドリームジュニア)
竹野 青空 (渋川高) 333	365 中里 駿介 (農二高)
金子 純輝 (藤中央高) 334	366 佐藤 颯 (前橋高)
神山 陽斗 (伊工高) 335	367 飯野 優生 (新島学園)
金井 樹良 (板倉高) 336	368 滝口 陽琉 (太田REO)
池田 憲悟 (健大高崎) 337	369 永井 智也 (前橋東高)
茂呂ミゲル (四ツ葉中等) 338	370 蒲原 秀平 (藤岡工高)
大塚 寛太 (前橋高) 339	371 池上 雄大 (太田高)
戸柱 陽貴 (樹徳高) 340	372 萩本 和仁 (高崎高)
細野 一星 (桐生西高) 341	373 酒井田 勇成 (前橋商高)
岡埜谷 翼 (前橋商高) 342	374 亀井 伸哉 (前工高)
高橋 直希 (育英高) 343	375 新井 陸斗 (大間々高)
磯辺 優斗 (伊商高) 344	376 山口 健斗 (桐生高)
黒岩 諒矢 (吾中央高) 345	377 市村 旭 (渋川高)
矢島 康成 (農二高) 346	378 原口 隼王介 (高崎北高)
阿久澤 紳哉 (渋川工高) 347	379 荒木 祥太 (伊商高)
眞下 尚大 (新島学園) 348	380 長壁 俊弥 (沼田高)

ジュニア男子シングルス (7)

小澤 竜登 (前橋高) 381	413 佐藤 結斗 (伊商高)
濱口明日翔 (太田R E O) 382	414 久保 友哉 (前工高)
後藤 駿 (桐生高) 383	415 亀井 隆且 (伊工高)
堀口 空翔 (渋川工高) 384	416 小林 天誠 (高崎高)
宮川 裕貴 (伊商高) 385	417 平野 愛翔 (藤中央高)
關口 諒 (前橋商高) 386	418 久保田 優斗 (殖蓮中)
後藤 駿介 (渋川青翠高) 387	419 伊藤 博貴 (太田工高)
荻原 涼作 (桐生工高) 388	420 岡田 幸栄 (高崎北高)
本間 貴之 (市立前橋高) 389	421 薊 健司 (桐生高)
江原 慧 (吉井高) 390	422 丸橋 昂太 (前橋商高)
松島 颯大 (秀卓会) 391	423 片野 遥斗 (沼田中)
松坂波唯人 (伊勢崎高) 392	424 監物 勇治 (四ツ葉中等)
松井 涼介 (健大高崎) 393	425 濱野 丞太郎 (渋川高)
永井 凌雅 (高崎A P H) 394	426 林 楓太 (新治中)
河津 聖弥 (伊工高) 395	427 戸神 杏梓 (沼田高)
高橋 功也 (高崎北高) 396	428 古池 真 (伊勢崎高)
青木 恵真 (高崎高) 397	429 徳田 楽斗 (商大附)
長岡 晴空 (勢多農高) 398	430 荻原 尚留 (藤岡工高)
小山 涼也 (前橋商高) 399	431 滝澤 孝平 (嬬恋高)
伊藤 遥希 (伊勢崎高) 400	432 瀬谷 律夢 (桐生高)
名護 陽太 (大間々高) 401	433 毛利 頼心 (高崎工高)
兼岡 悠 (前橋東高) 402	434 石井 柊斗 (前橋高)
阿部 奏士 (中央中等) 403	435 榎山 光介 (伊商高)
柳田 翔琉 (館商工高) 404	436 新井 爽太 (育英高)
平 拓巳 (商大附) 405	437 齊藤 陽太郎 (渋川高)
佐藤 伊吹 (吾中央高) 406	438 新井 誠司 (太田高)
村田 大樹 (中野クラブ) 407	439 塩ノ谷 留維 (秀卓会)
本木 大介 (伊商高) 408	440 荒井 翼 (渋川工高)
劔持 光俊 (渋川高) 409	441 新井 随斗 (農二高)
茂野 太一 (沼田高) 410	442 加藤 龍一 (高崎東高)
伊藤 凜太郎 (農二高) 411	443 園部 昂輝 (新島学園)
八高 修輔 (マエタク) 412	444 松本 光晴 (樹徳高)

ジュニア男子シングルス (8)

井堀 唯人 (商大附) 445	477 後藤 旭将 (沼田中)
金森 拓海 (高崎工高) 446	478 鈴木 優翔 (太田高)
高橋 大晴 (健大高崎) 447	479 水野 佳貴 (沼田高)
井田 凧樹 (伊勢崎高) 448	480 田中 慎吾 (育英高)
青木 智哉 (勢多農高) 449	481 小野寺 優空 (板倉高)
川澄 周平 (農二高) 450	482 田村 隼都 (渋川工高)
松本 星哉 (館林JTC) 451	483 野村 大翔 (前橋商高)
星野 義弥 (前橋高) 452	484 高橋 泰生 (伊勢崎TTC)
松本 太陽 (新島学園) 453	485 茂木 慎翔 (TIT)
永井 柚希 (渋川高) 454	486 坂本 稜介 (前工高)
宮原 晃羽 (前工高) 455	487 中島 弘貴 (渋川高)
丹沢 台 (市立太田高) 456	488 川端 大翔 (伊商高)
齋藤 修介 (伊商高) 457	489 末吉 悠真 (伊勢崎高)
関 健伸 (吉井高) 458	490 小淵 掌 (吾中央高)
永井 裕真 (高崎高) 459	491 飯田 恵史 (農二高)
白岩 丞影 (桐一高) 460	492 原澤 駿太 (薄根卓球)
今 武伸 (高崎北高) 461	493 畔見 尚孝 (前橋高)
田島 幹康 (樹徳高) 462	494 星野 寿典 (桐生高)
山崎 大輝 (孀恋高) 463	495 佐藤 雅哉 (藤岡工高)
高橋 大樹 (藤岡工高) 464	496 藤本 貴大 (前橋一中)
木村 優斗 (伊商高) 465	497 丸橋 啓斗 (前橋東高)
鈴木 斗翔 (太田REO) 466	498 小池 虹太郎 (四ツ葉中等)
小山田 恭祐 (太田高) 467	499 鳴原 雄大 (高崎APH)
大瀧 遥己 (渋川高) 468	500 宮前 良亮 (高崎北高)
武藤 光 (渋川青翠高) 469	501 渋井 蓮斗 (伊工高)
小野里 龍 (前橋東高) 470	502 福島 奨 (新島学園)
吉田 京介 (四ツ葉中等) 471	503 織田 風汰 (市立前橋高)
石坂 風輝 (前橋商高) 472	504 小淵 撞真 (大間々中)
黛 拓杜 (秀卓会) 473	505 林 幸弥 (勢多農高)
山本 恵次郎 (四ツ葉) 474	506 越川 和哉 (中央中等)
田所 秀規 (桐生高) 475	507 高柳 陽斗 (樹徳高)
藤井 玲央 (沼田高) 476	