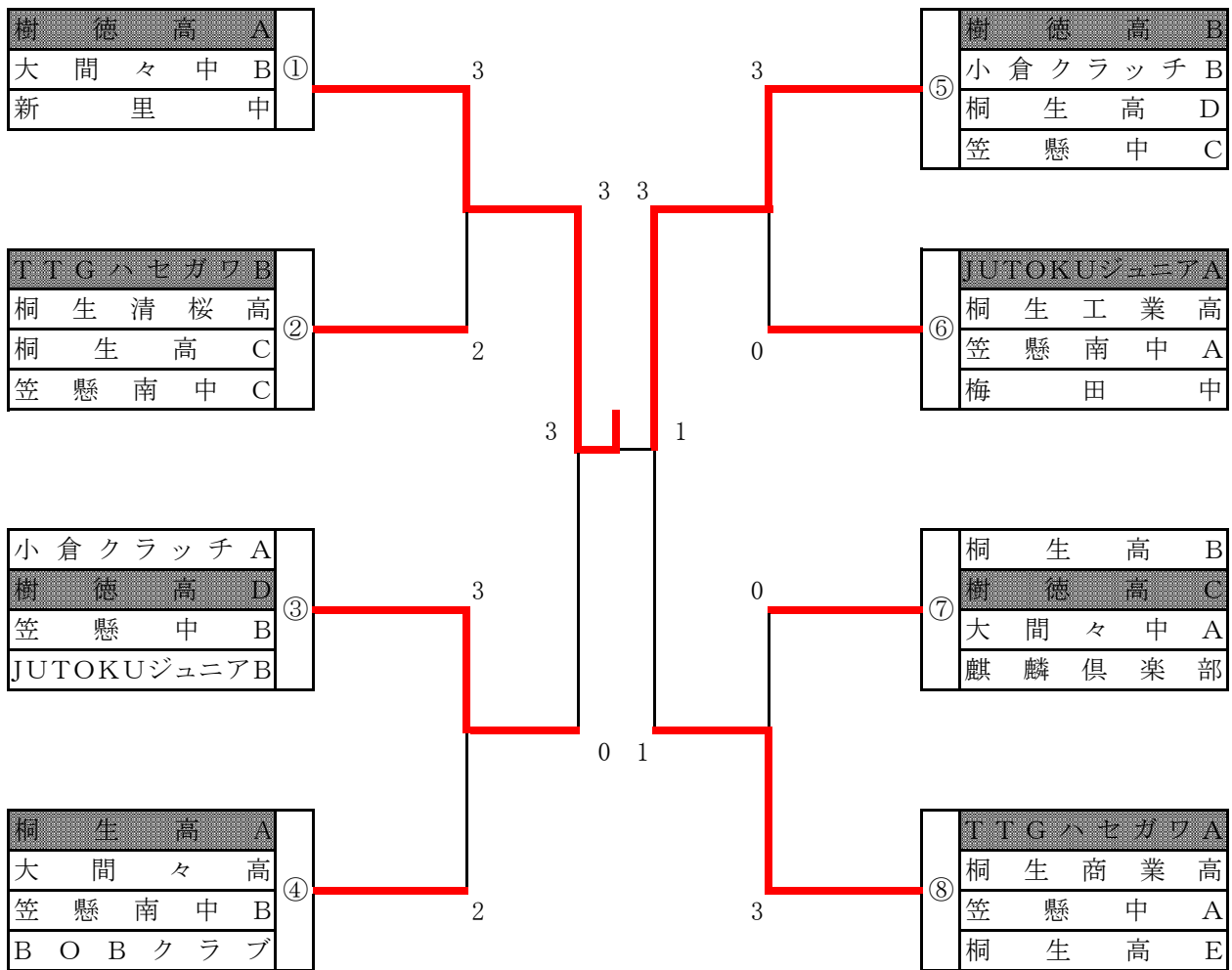
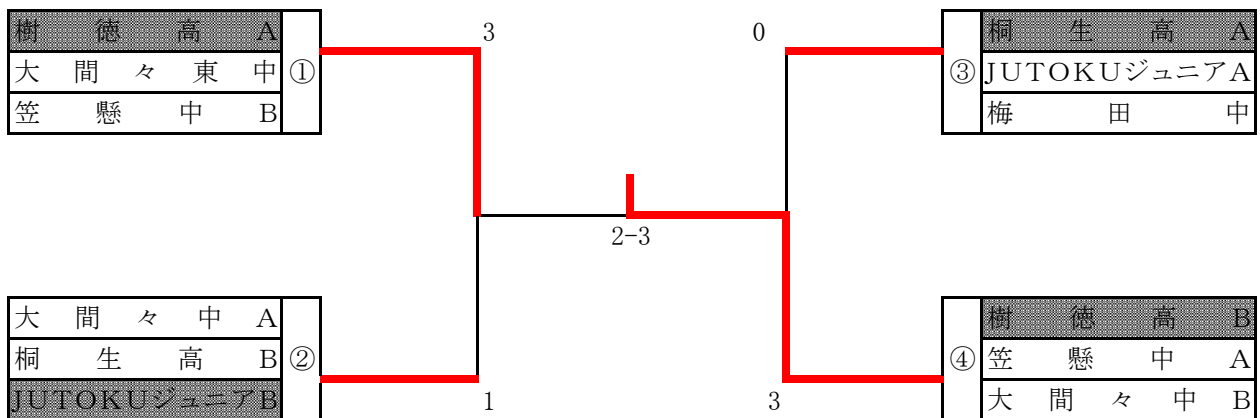


男子団体



女子団体



男子団体予選リーグ（1）

【1コート】

① ブロック		樹徳高A	大間々中B	新里中	勝点	勝率	順位
1	樹徳高A（加藤）	☆	3-0	3-0	4		1
2	大間々中B（岡芹）	0-3	☆	2-3	2		3
3	新里中（中澤）	0-3	3-2	☆	3		2

2コート空

【3～5コート】

② ブロック		TTGハセガワB	桐生清桜高	桐生高C	笠懸南中C	勝点	勝率	順位
1	TTGハセガワB（阿部）	☆	3-0	3-0	3-0	6		1
2	桐生清桜高（中島）	0-3	☆	1-3	3-0	4		3
3	桐生高C（根岸）	0-3	3-1	☆	3-0	5		2
4	笠懸南中C（有坂）	0-3	0-3	0-3	☆	3		4

【6～8コート】

③ ブロック		小倉クラッチA	樹徳高D	笠懸中B	JUTOKUジュニアB	勝点	勝率	順位
1	小倉クラッチA（桑原）	☆	1-3	3-0	3-0	5		2
2	樹徳高D（田島）	3-1	☆	3-0	3-0	6		1
3	笠懸中B（富樫）	0-3	0-3	☆	0-3	3		4
4	JUTOKUジュニアB（蛭間）	0-3	0-3	3-0	☆	4		3

9コート空

【10～12コート】

④ ブロック		桐生高A	大間々高	笠懸南中B	BOBクラブ	勝点	勝率	順位
1	桐生高A（薊）	☆	3-0	3-0	3-2	6		1
2	大間々高（佐瀬）	0-3	☆	3-1	0-3	4		3
3	笠懸南中B（押田）	0-3	1-3	☆	0-3	3		4
4	BOBクラブ（小島）	2-3	3-0	3-0	☆	5		2

男子団体予選リーグ（２）

【13～15コート】

⑤ ブロック		樹徳高B	小倉クラッチB	桐生高D	笠懸中C	勝点	勝率	順位
1	樹徳高B（坪松）	☆	3-0	3-0	3-0	6		1
2	小倉クラッチB（黒坂）	0-3	☆	1-3	3-1	4		3
3	桐生高D（小野里）	0-3	3-1	☆	3-0	5		2
4	笠懸中C（森）	0-3	1-3	0-3	☆	3		4

16コート空

【17～19コート】

⑥ ブロック		JUTOKUジュニアA	桐生工業高	笠懸南中A	梅田中	勝点	勝率	順位
1	JUTOKUジュニアA（長谷川）	☆	3-0	3-2	3-1	6		1
2	桐生工業高（荻原）	0-3	☆	3-1	3-0	5		2
3	笠懸南中A（天笠）	2-3	1-3	☆	3-0	4		3
4	梅田中（石島）	1-3	0-3	0-3	☆	3		4

【20～22コート】

⑦ ブロック		桐生高B	樹徳高C	大間々中A	麒麟倶楽部	勝点	勝率	順位
1	桐生高B（中村）	☆	1-3	3-0	3-0	5		2
2	樹徳高C（神山）	3-1	☆	3-0	3-0	6		1
3	大間々中A（二本柳）	0-3	0-3	☆	1-3	3		4
4	麒麟倶楽部（小幡）	0-3	0-3	3-1	☆	4		3

23コート空

【24～26コート】

⑧ ブロック		TTGハセガワA	桐生商業高	笠懸中A	桐生高E	勝点	勝率	順位
1	TTGハセガワA（吉原）	☆	3-0	3-0	3-0	6		1
2	桐生商業高（藤原）	0-3	☆	3-1	3-2	5		2
3	笠懸中A（菅田）	0-3	1-3	☆	0-3	3		4
4	桐生高E（手嶋）	0-3	2-3	3-0	☆	4		3

女子団体予選リーグ

【27コート】

①	ブロック	樹徳高A	大間々東中	笠懸中B	勝点	勝率	順位
1	樹徳高A(上田)	☆	3-0	3-0	4		1
2	大間々東中(小竹)	0-3	☆	3-0	3		2
3	笠懸中B(諏訪)	0-3	0-3	☆	2		3

【28コート】

②	ブロック	大間々中A	桐生高B	JUTOKUジュニアB	勝点	勝率	順位
1	大間々中A(高草木)	☆	3-0	2-3	3		2
2	桐生高B(林)	0-3	☆	2-3	2		3
3	JUTOKUジュニアB(桑原)	3-2	3-2	☆	4		1

【29コート】

③	ブロック	桐生高A	JUTOKUジュニアA	梅田中	勝点	勝率	順位
1	桐生高A(渡辺)	☆	3-2	3-2	4		1
2	JUTOKUジュニアA(大澤)	2-3	☆	3-1	3		2
3	梅田中(蛭間)	2-3	1-3	☆	2		3

【30コート】

④	ブロック	樹徳高B	笠懸中A	大間々中B	勝点	勝率	順位
1	樹徳高B(山田)	☆	3-0	3-0	4		1
2	笠懸中A(藤井)	0-3	☆	1-3	2		3
3	大間々中B(加藤)	0-3	3-1	☆	3		2