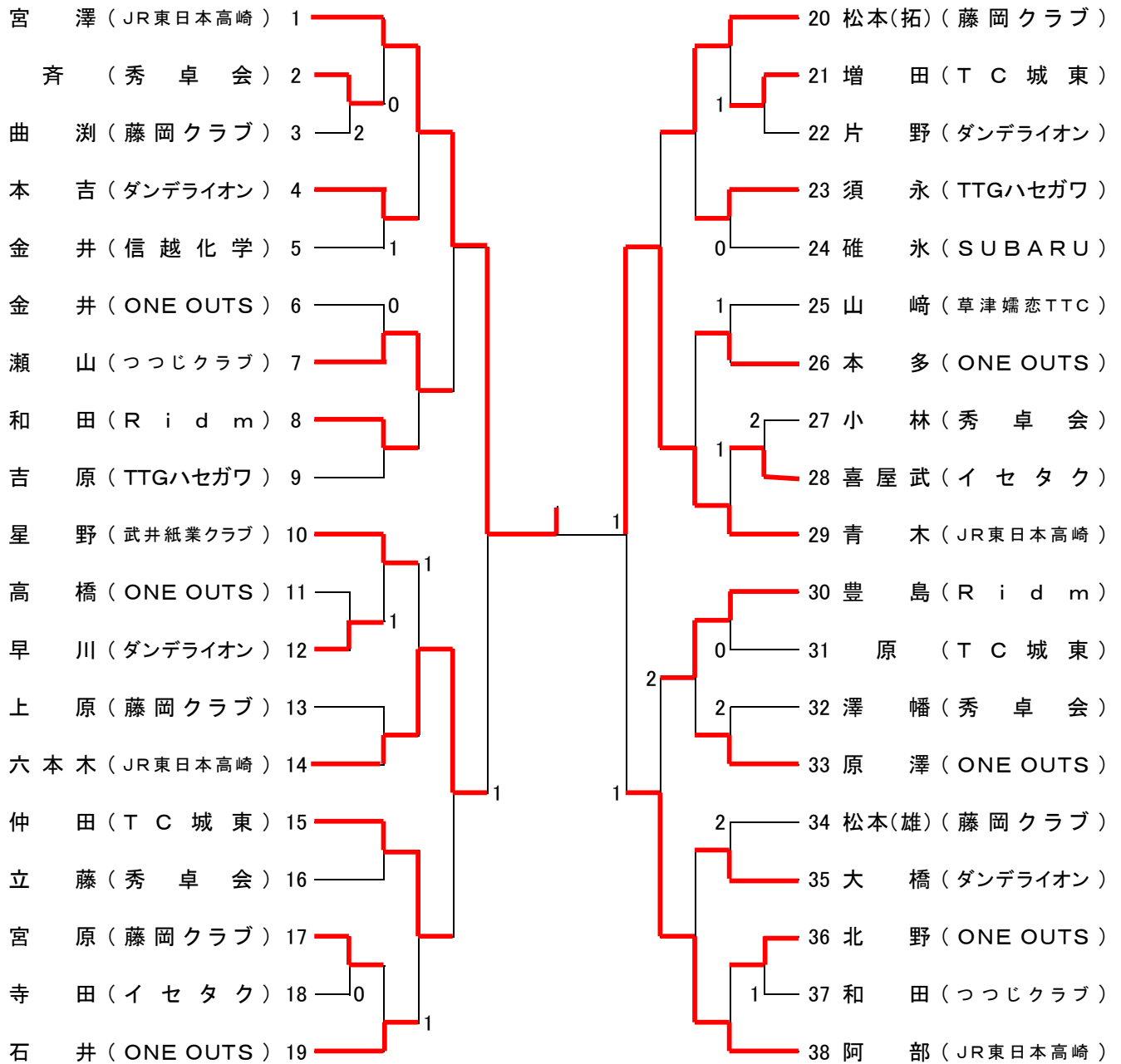


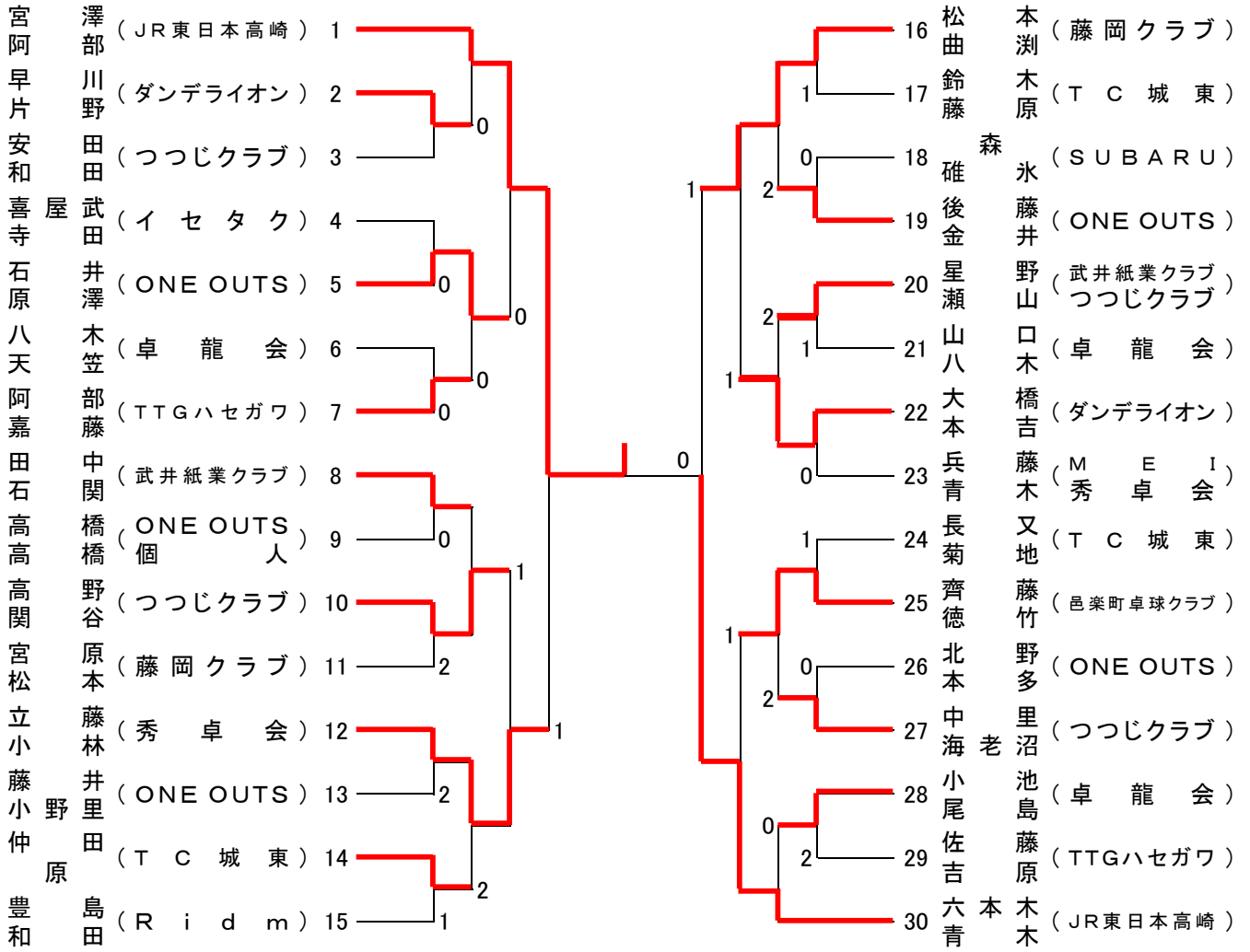
# 一般男子シングルス (1~9コート)



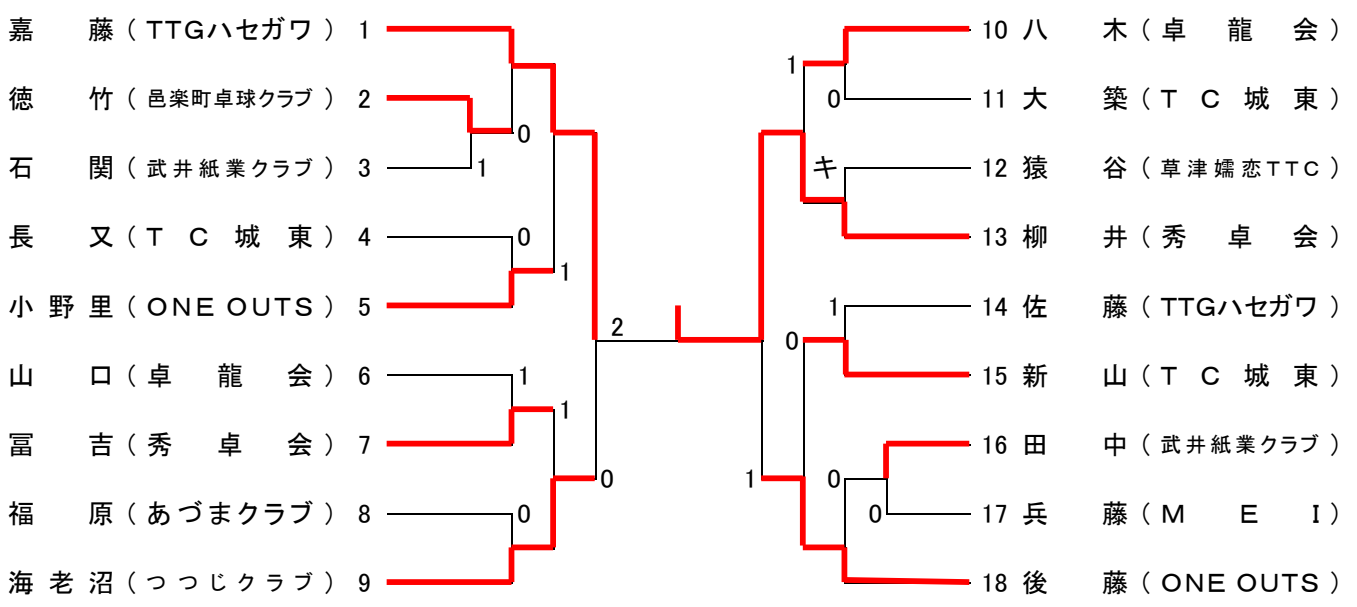
## 3位決定戦

六本木 (JR東日本高崎) 14 ————— 1 ————— 38 阿部 (JR東日本高崎)

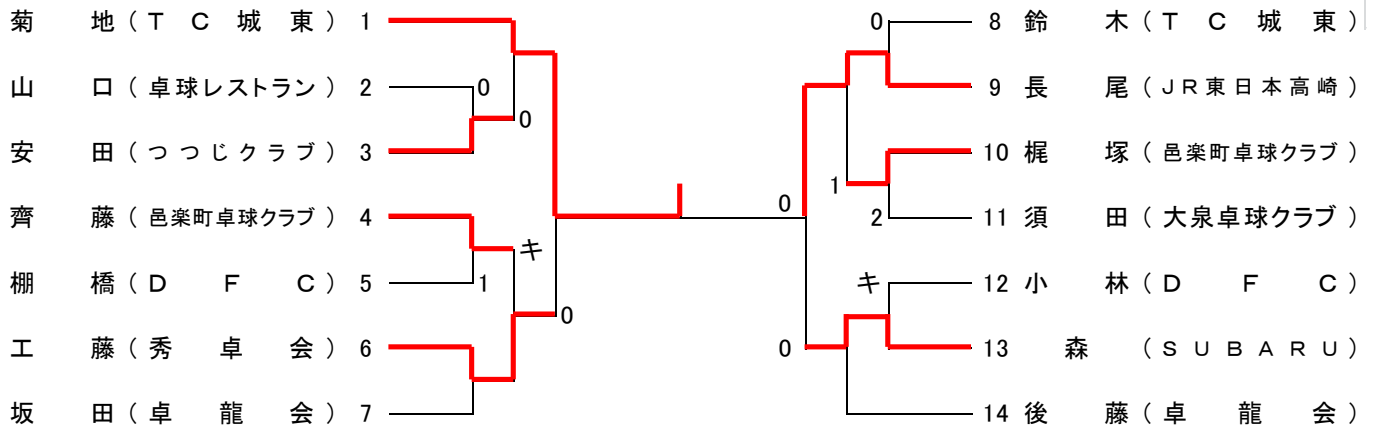
# 一般男子ダブルス (1~9コート)



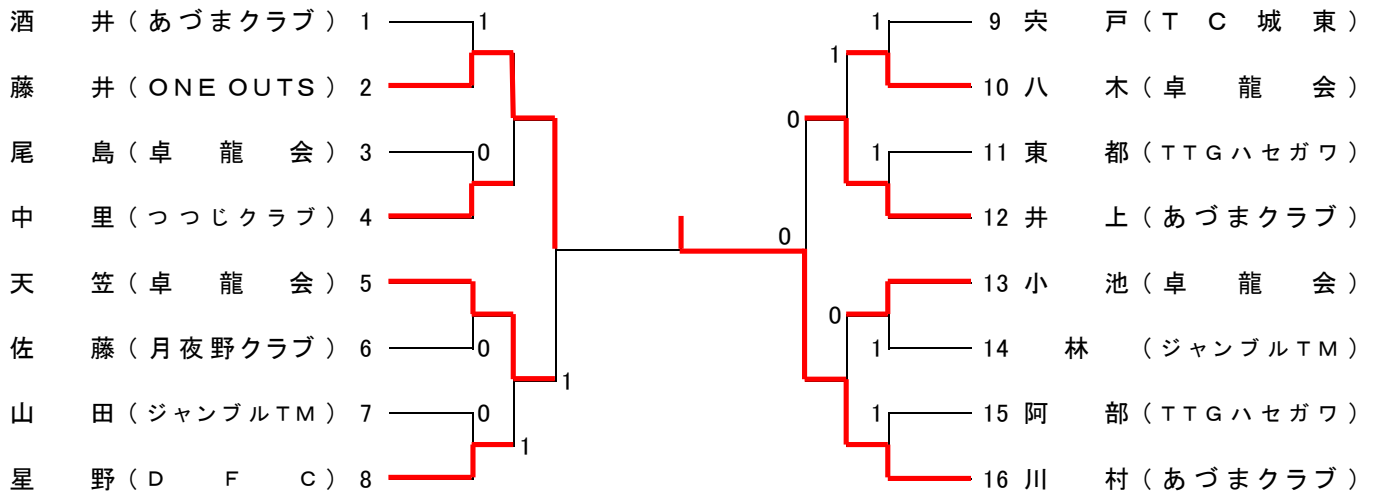
# 男子サーティ (10・11コート)



## 男子 フォー ティ (12・13コート)



## 男子 フィフ ティ (14・15コート)



## 男子 ロー シック ス ティ (16・17コート)

(A)

No.	氏名	1	2	3	4	5	勝敗	順位
		工藤	関	好田	原澤	岩瀬		
1	工藤(あうとぼうんず)	-	3-0	3-1	3-0	3-0	4-0	1
2	関(卓龍会)	0-3	-	3-1	3-0	3-0	3-1	2
3	好田(TC城東)	1-3	1-3	-	3-0	3-0	2-2	3
4	原澤(ジャンブルTM)	0-3	0-3	0-3	-	1-3	1-3	4
5	岩瀬(大泉卓球クラブ)	0-3	0-3	0-3	1-3	-	0-4	5

(B)

No.	氏名	6	7	8	9	10	勝敗	順位
		佐々木	高井	戸部	吉田	片野		
6	佐々木(TC城東)	-	1-3	1-3	3-0	3-0	2-2	3
7	高井(チームAnjoh)	3-1	-	1-3	3-0	3-0	3-1	2
8	戸部(あうとぼうんず)	3-1	3-1	-	3-0	3-0	4-0	1
9	吉田(GDTC)	0-3	0-3	0-3	-	2-3	0-4	5
10	片野(宝南クラブ)	0-3	0-3	0-3	3-2	-	1-3	4

決勝

工藤 (あうとぼうんず) A1 ————— 0 B1 戸部 (あうとぼうんず)

## 男子ハイシックスティ(18・19コート)

(A)

No.	氏名	1	2	3	4	勝敗	順位
		高草木	岩井	羽鳥	福田		
1	高草木(卓杵会)		3-0	3-0	2-3	2-1	1
2	岩井(TC城東)	0-3		3-1	3-0	2-1	2
3	羽鳥(月夜野クラブ)	0-3	1-3		1-3	0-3	4
4	福田(あうとぼうんず)	3-2	0-3	3-1		2-1	3

(B)

No.	氏名	5	6	7	8	勝敗	順位
		亀里	青山	上原	立石		
5	亀里(卓龍会)		3-0	3-1	3-0	3-0	1
6	青山(月夜野クラブ)	0-3		1-3	3-1	1-2	3
7	上原(高崎ベテラン会)	1-3	3-1		3-1	2-1	2
8	立石(藤岡クラブ)	0-3	1-3	1-3		0-3	4

決勝

高草木(卓杵会) A1 0 | B1 亀里(卓龍会)

## 男子ローセブンティ(20コート)

No.	氏名	1	2	3	4	勝敗	順位
		本間	辻川	安部	深瀬		
1	本間(あうとぼうんず)		0-3	1-3	2-3	0-3	4
2	辻川(TC城東)	3-0		3-0	3-1	3-0	1
3	安部(碓氷ファイターズ)	3-1	0-3		1-3	1-2	3
4	深瀬(卓龍会)	3-2	3-2	3-2		2-1	2

## 男子ハイセブンティ(21コート)

No.	氏名	1	2	3	勝敗	順位
		長南	小野沢	小林		
1	長南(群馬ベテラン会)		2-3	0-3	0-2	3
2	小野沢(秀卓会)	3-2		0-3	1-1	2
3	小林(月夜野クラブ)	3-0	3-0		2-0	1

## 男子ローエイティ(22コート)

~~金井~~(卓龍会) 1 | 2 瀬間(高崎ベテラン会)  
ケン

## 一 般 女 子 シ ン グ ル ス (23・24コート)

(A)

No.	氏名	1	2	3	勝 敗	順 位
		工藤	五十嵐	黒岩		
1	工藤(桃)(秀卓会)		1-3	3-0	1-1	2
2	五十嵐(秀卓会)	3-1		3-0	2-0	1
3	黒岩(草津孺恋TTC)	0-3	0-3		0-2	3

(B)

No.	氏名	4	5	6	勝 敗	順 位
		工藤	神戸	星野		
4	工藤(真)(秀卓会)		0-3	0-3	0-2	3
5	神戸(藤岡クラブ)	3-1		2-3	1-1	2
6	星野(TTG長谷川)	3-0	3-2		3-2	1

決 勝

五十嵐(秀卓会) A1 0 B1 星野 (TTGハセガワ)

3位決定戦

工藤(桃)(秀卓会) A2 2 B2 神戸 (藤岡クラブ)

## 一 般 女 子 ダ ブ ル ス

工藤(桃) (秀卓会) 1  
五十嵐

## 女 子 フ ォ ー テ ィ (25コート)

No.	氏名	1	2	3	勝 敗	順 位
		伊瀬	坂田	梶塚		
1	伊瀬(卓龍会)		3-1	3-1	2-0	1
2	坂田(卓龍会)	3-2		3-2	1-1	2
3	梶塚(卓龍会)	3-2	3-2		0-2	3

## 女 子 フ ィ フ テ ィ

牧 山 (チームあじさい) 1

## 女 子 ロ ー シ ッ ク ス テ ィ (26コート)

No.	氏名	1	2	3	4	勝 敗	順 位
		永井	越塚	三澤	黒澤		
1	永井(清友会)		3-0	3-0	3-2	3-0	1
2	越塚(桜林クラブ)	0-3		3-0	0-3	2-1	3
3	三澤(GDTC)	0-3	0-3		0-3	0-3	4
4	黒澤(藤岡クラブ)	2-3	3-0	3-0		2-1	2

## 女 子 ハ イ シ ッ ク ス テ ィ

飯 塚 (秀卓会) 1

## 女 子 ロ ー セ ブ ン テ ィ (27コート)

No.	氏名	1	2	3	勝 敗	順 位
		廣瀬	辻川	小倉		
1	廣瀬(藤岡クラブ)		キケン	3-0	1-1	2
2	辻川(みっくす)	キケン		3-0	2-0	1
3	小倉(チームあじさい)	0-3	0-3		0-2	3