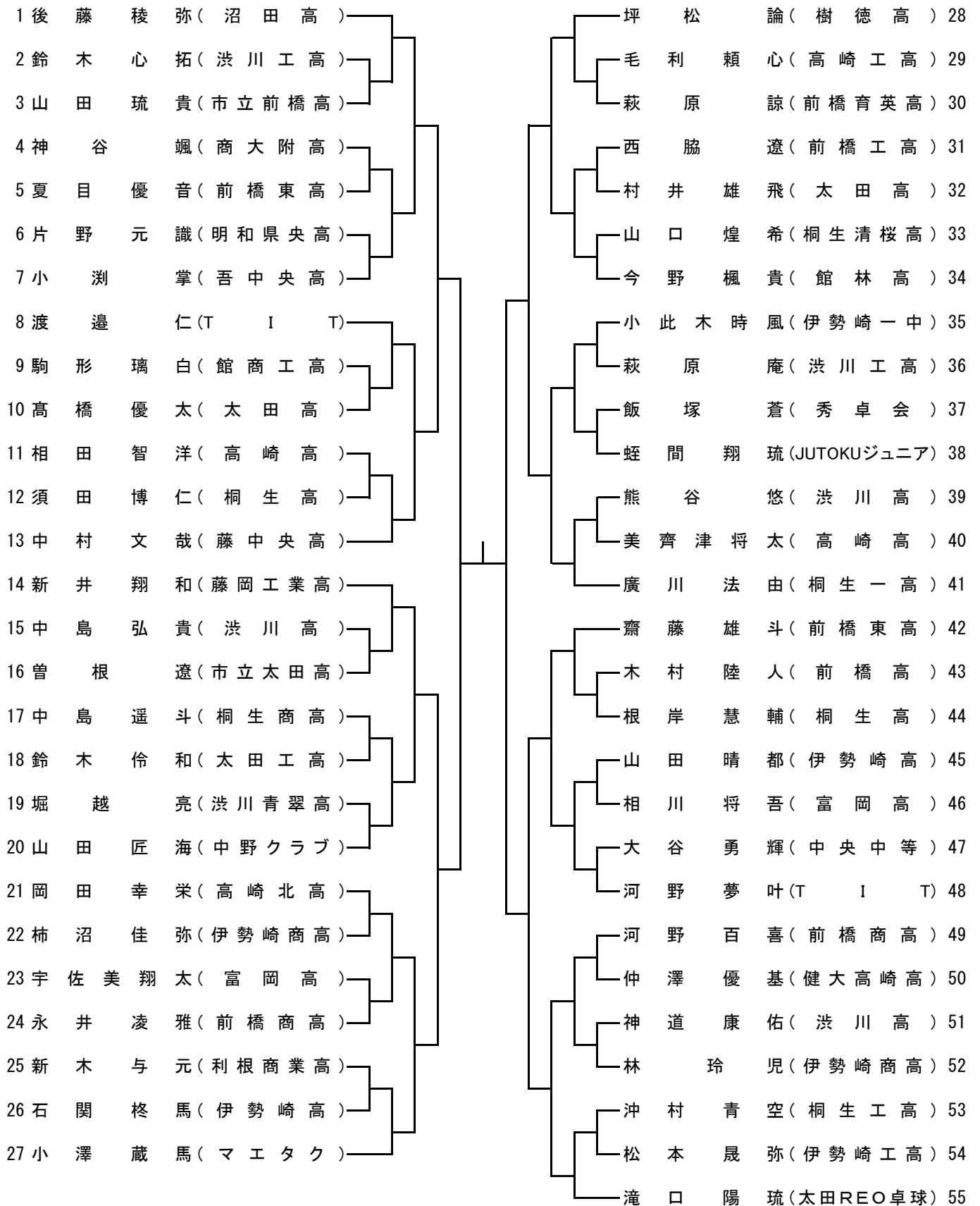
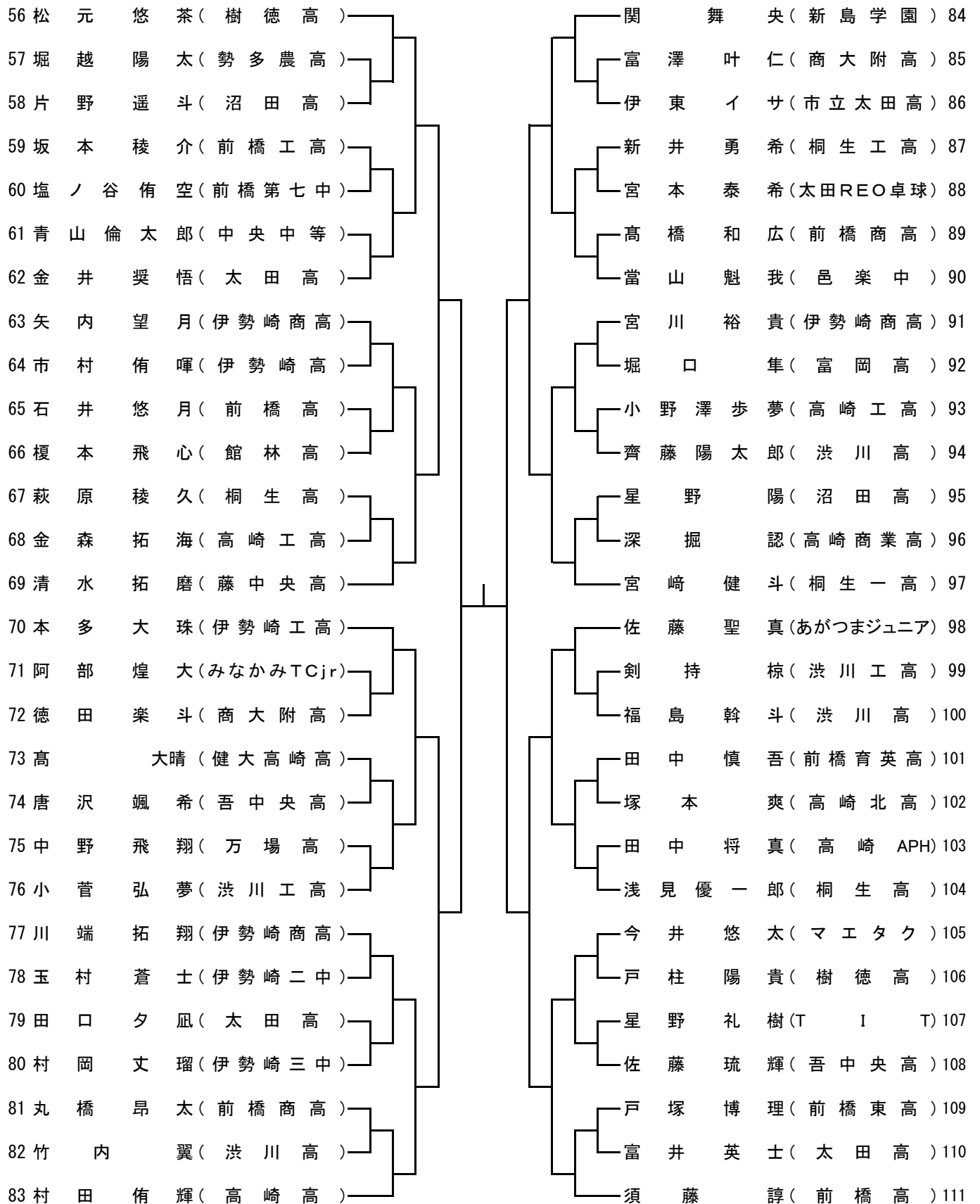


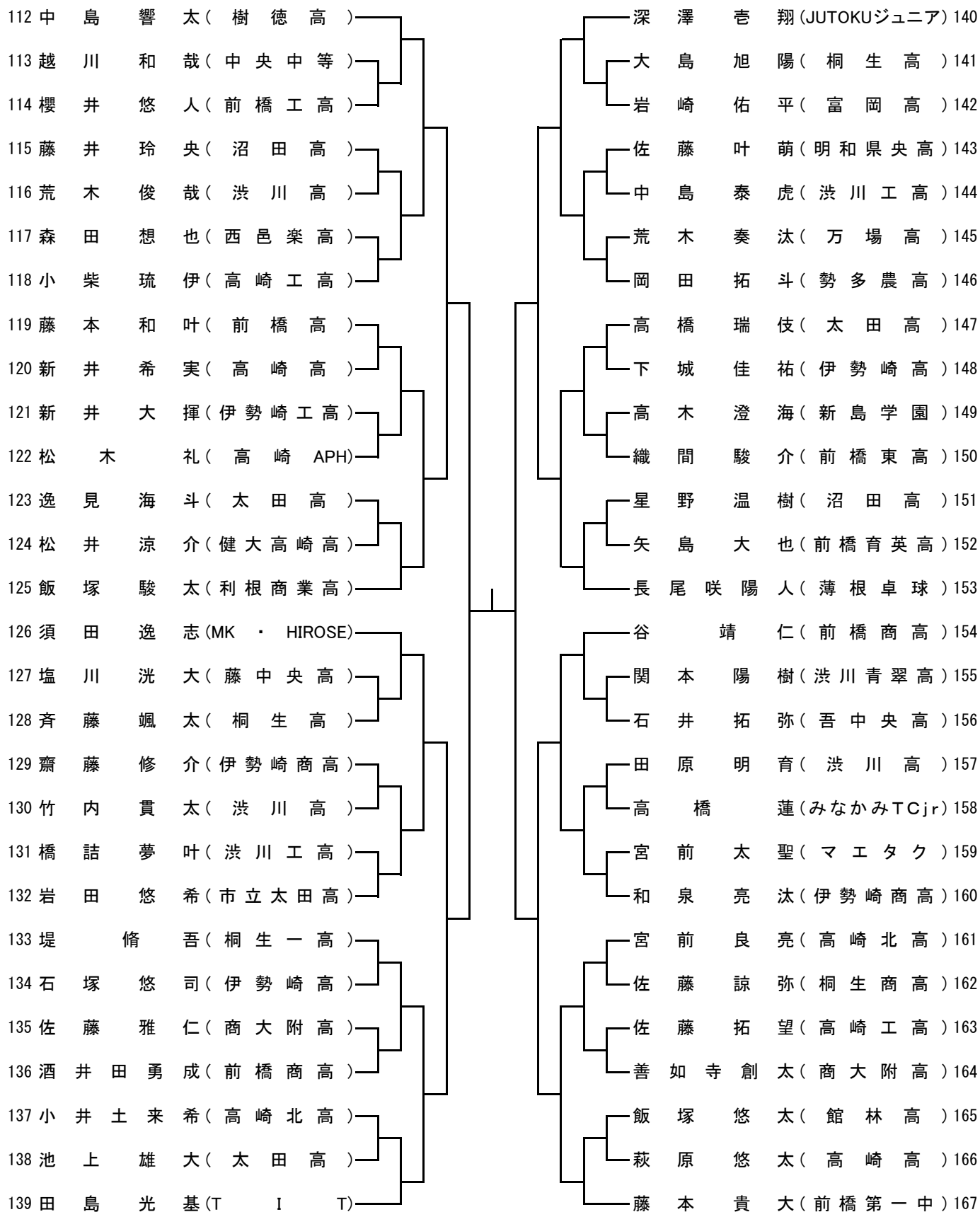
ジュニア男子 (1)



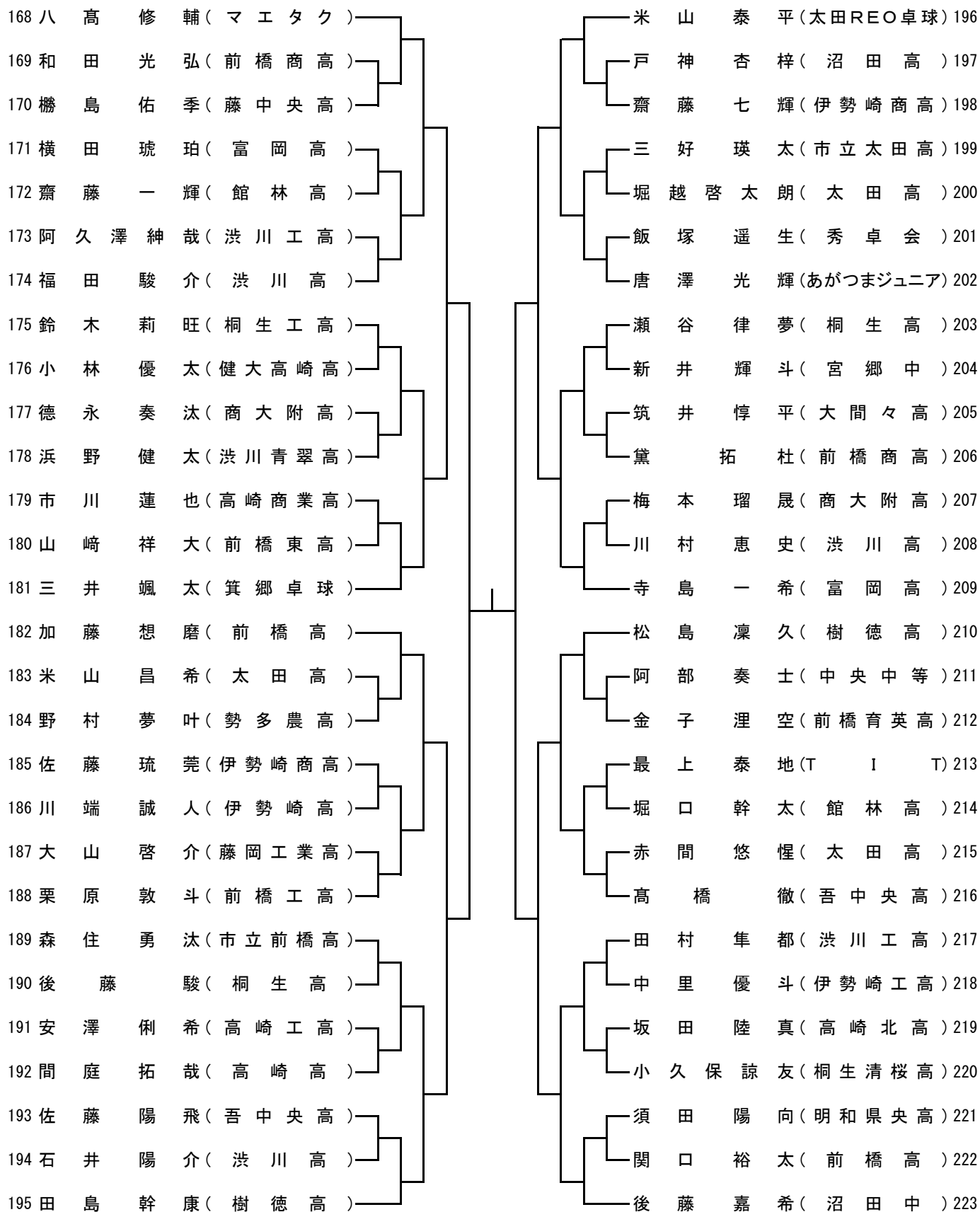
ジュニア男子 (2)



ジュニア男子 (3)



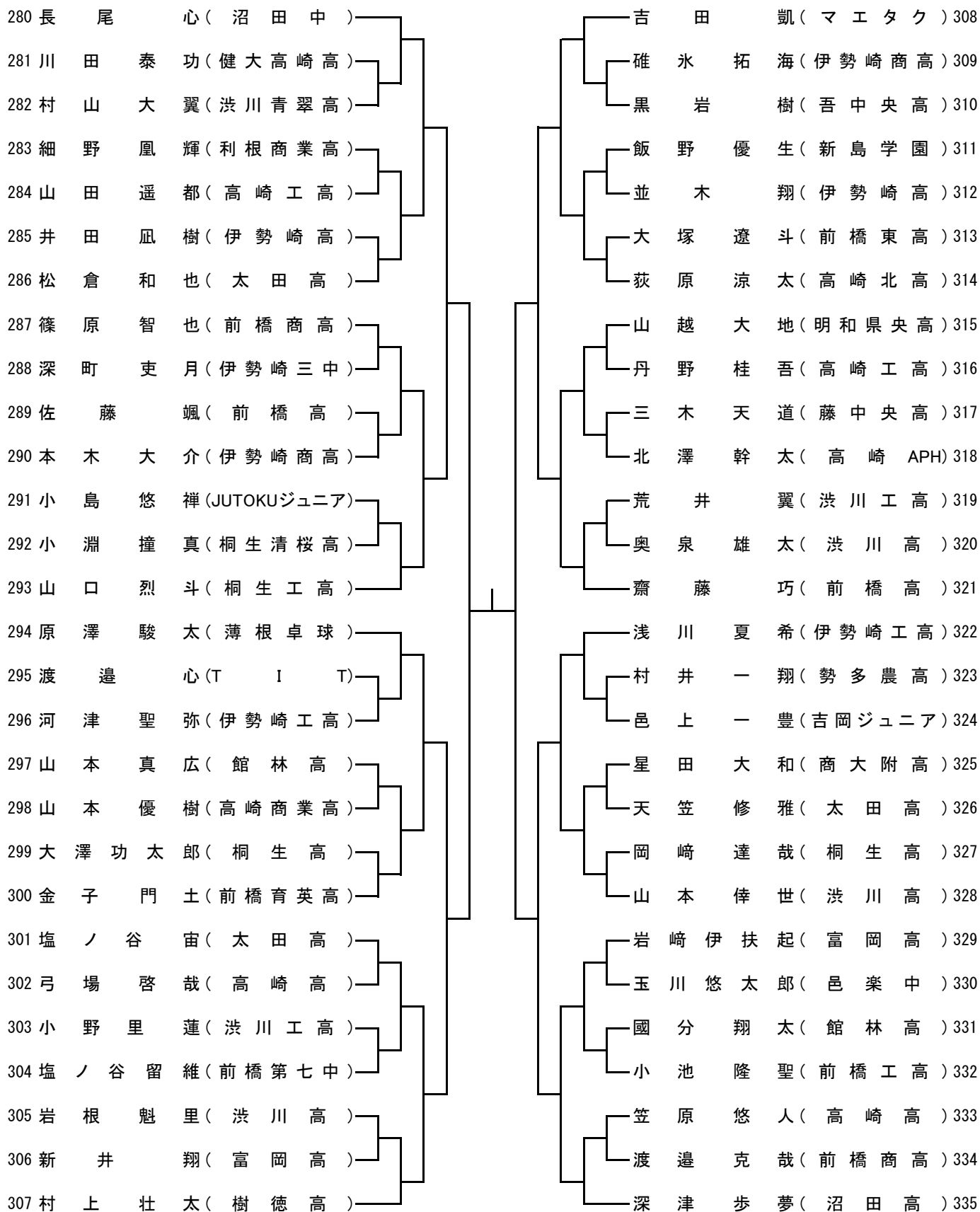
ジュニア男子 (4)



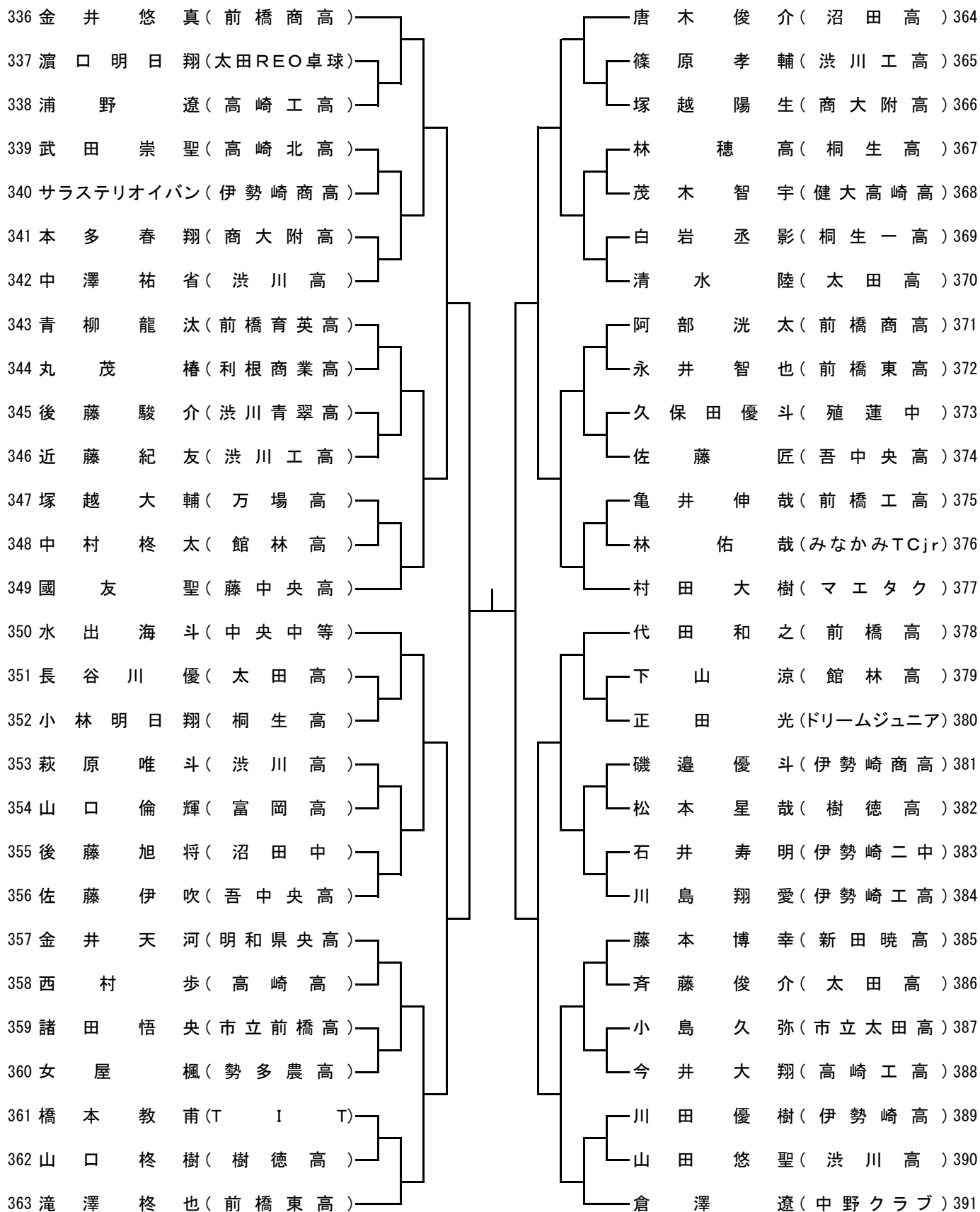
ジュニア男子 (5)

224 小澤 竜 登(前橋高)	茂木 憲 誠(樹徳高) 252
225 田村 太 喜(渋川工高)	木暮 亮 太(高崎北高) 253
226 田口 空 輝(桐生高)	齋藤 優 樹(桐生一高) 254
227 平塚 輝(吾中央高)	岡部 波 音(前橋高) 255
228 塩澤 和 馬(高崎高)	釘村 響 輝(渋川工高) 256
229 梶原 雄 吾(渋川高)	古池 真(伊勢崎高) 257
230 高橋 泰 生(伊勢崎商高)	山中 誠 太(渋川高) 258
231 原口 隼 王介(高崎北高)	小野 里 憐(藤岡工業高) 259
232 後藤 咲(JUTOKUジュニア)	兼子 凌 輔(商大附高) 260
233 新井 陸 斗(大間々高)	亀井 理 玖(伊勢崎商高) 261
234 鳥澤 白 羅(富岡高)	関 大 翔(薄根中) 262
235 須藤 陽 向(高崎工高)	小林 琉 雅(館林高) 263
236 中村 啓 太(太田工高)	吉井 大 起(明和県央高) 264
237 谷川 皓 哉(沼田高)	湯本 大 智(吾中央高) 265
238 中嶋 悠 人(前橋工高)	生方 安 滋(沼田高) 266
239 渡辺 幸 大(勢多農高)	織田 風 汰(市立前橋高) 267
240 藤本 進 太郎(中央中等)	高橋 直 希(前橋育英高) 268
241 綿貫 晴 斗(マエタク)	石山 勇 汰(桐生高) 269
242 小久保 開 斗(渋川高)	春山 一 慳(前橋商高) 270
243 角南 誠 士(太田高)	加藤 脩 人(玉村中) 271
244 林 輝(みなかみTCjr)	太田 悟 士(桐生商高) 272
245 富樫 亮 太(商大附高)	設楽 大 地(渋川高) 273
246 平田 理 玖(前橋商高)	四十物 詠 人(藤中央高) 274
247 佐藤 蒼 真(あがつまジュニア)	福田 侃 大(桐生工高) 275
248 西川 虎 希(市立太田高)	井尾 瀬 拓海(伊勢崎工高) 276
249 大竹 燦(前橋東高)	月岡 優 仁(太田高) 277
250 鴨原 雄 大(樹徳高)	加藤 大 志(マエタク) 278
251 滝口 空 良(太田REO卓球)	茂木 慎 翔(T I T) 279

ジュニア男子 (6)



ジュニア男子 (7)



ジュニア男子 (8)

