

一般男子予選リーグ

Aブロック		高柳 陽斗	小幡 周作	神山 綾飛	羽鳥 亨	勝点	勝率	順位
1	高柳 陽斗 (樹徳高)	☆	3-0	3-1	3-0	6		1
2	小幡 周作 (麒麟倶楽部)	0-3	☆	0-3	0-3	3		4
3	神山 綾飛 (樹徳高)	1-3	3-0	☆	3-1	5		2
4	羽鳥 亨 (N T)	0-3	3-0	1-3	☆	4		3

Bブロック		茂木 憲誠	茂木 憲誠	松本 星哉	勝点	勝率	順位
1	茂木 憲誠 (樹徳高)	☆	1-3	3-0	3		2
2	須永 篤貴 (TTGハセガワ)	3-1	☆	3-0	4		1
3	松本 星哉 (樹徳高)	0-3	0-3	☆	2		3

Cブロック		長谷川 煌	阿部 和基	嶋原 雄大	勝点	勝率	順位
1	長谷川 煌 (JUTOKUジュニア)	☆	3-1	3-1	4		1
2	阿部 和基 (TTGハセガワ)	1-3	☆	1-3	2		3
3	嶋原 雄大 (樹徳高)	1-3	3-1	☆	3		2

Dブロック		松本 光晴	田島 幹康	倉田 嘉一	勝点	勝率	順位
1	松本 光晴 (樹徳高)	☆	2-3	3-0	3		2
2	田島 幹康 (樹徳高)	3-2	☆	3-0	4		1
3	倉田 嘉一 (TTGハセガワ)	0-3	0-3	☆	2		3

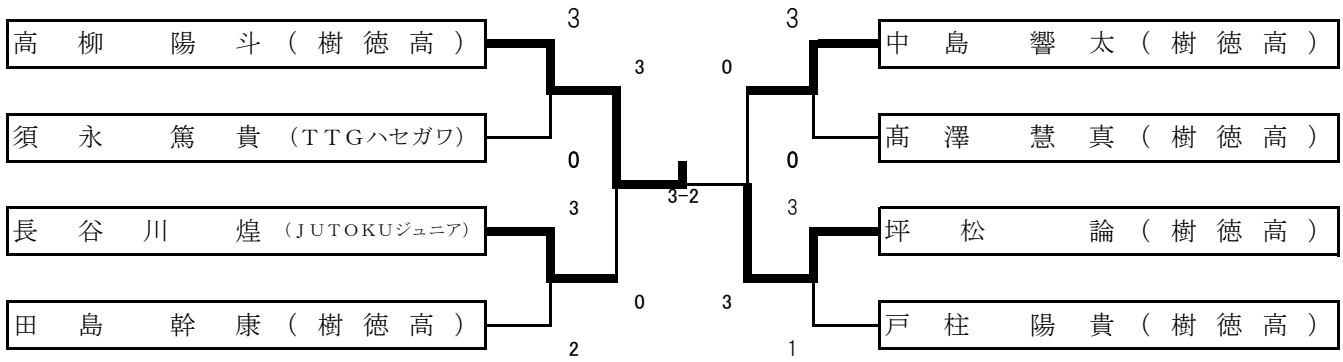
Eブロック		中島 響太	松元 悠茶	増田 友哉	勝点	勝率	順位
1	中島 響太 (樹徳高)	☆	3-0	3-1	4		1
2	松元 悠茶 (樹徳高)	1-3	☆	3-1	3		2
3	増田 友哉 (TTGハセガワ)	0-3	1-3	☆	2		3

Fブロック		高澤 慧真	高橋 慶	松島 凜久	勝点	勝率	順位
1	高澤 慧真 (樹徳高)	☆	3-1	3-2	4		1
2	高橋 慶 (N T)	1-3	☆	3-2	3		2
3	松島 凜久 (樹徳高)	2-3	2-3	☆	2		3

Fブロック		坪松 論	佐藤 優	山口 柊樹	勝点	勝率	順位
1	坪松 論 (樹徳高)	☆	3-1	3-1	4		1
2	佐藤 優 (TTGハセガワ)	1-3	☆	2-3	2		3
3	山口 柊樹 (樹徳高)	1-3	3-2	☆	3		2

Aブロック		嘉藤 道央	松本 光晴	戸柱 陽貴	高橋 吉実	勝点	勝率	順位
1	嘉藤 道央 (TTGハセガワ)	☆	1-3	3-1	3-0	5	4/4	2
2	松本 光晴 (樹徳高)	3-1	☆	0-3	3-0	5	3/4	3
3	戸柱 陽貴 (樹徳高)	1-3	3-0	☆	3-0	5	4/3	1
4	高橋 吉実 (麒麟倶楽部)	0-3	0-3	0-3	☆	3		4

一般男子決勝トーナメント



一般女子予選リーグ

Aブロック		桑原 美帆	阿久津小雪	大野 優	勝点	勝率	順位
1	桑原 美帆 (樹徳高)	☆	3-0		2		1
2	阿久津小雪 (樹徳高)	0-3	☆		1		2
3	大野 優 (樹徳高)			☆	.		

Bブロック		正田 珠羽	米澤 桜	関根 彩七	勝点	勝率	順位
1	正田 珠羽 (樹徳高)	☆	3-1	3-0	4		1
2	米澤 桜 (樹徳高)	1-3	☆	3-0	3		2
3	関根 彩七 (樹徳高)	0-3	0-3	☆	2		3

一般女子決勝

