

# 一般男子 No.1

|    |                      |   |   |                       |    |
|----|----------------------|---|---|-----------------------|----|
| 1  | 後藤 稜 弥 (沼田高) ①       | 3 | 1 | ① 高橋 泰 生 (伊勢崎商業)      | 12 |
|    | 酒井 歩 希 (高崎工業) ③      |   |   | ② 櫻井 優 斗 (商大附)        |    |
|    | 佐藤 琉 輝 (吾妻中央高) ④     |   |   | ④ 粂山 大 翔 (渋川高)        |    |
|    | 佐藤 蒼 真 (あがつまJr) ②    |   |   | ③ 清 水 永 遠 (並榎中)       |    |
| 2  | 野村 佳 希 (太田REO) ②     | 3 | 1 | ① 黛 拓 杜 (前橋商業)        | 13 |
|    | 荒木 俊 哉 (渋川高) ①       |   |   | ② 高野 和 人 (OKI)        |    |
|    | 碓氷 拓 海 (伊勢崎商業) ③     |   |   | ③ 浦野 遼 (高崎工業)         |    |
|    | 後藤 裕 次郎 (並榎中) ④      |   |   | ④ 金田 義 輝 (吉井西中)       |    |
| 3  | 深堀 認 (高崎商業) ①        | 3 | 0 | ① 橋本 理 陽 人 (郡山ふれあい卓球) | 14 |
|    | 柄澤 聡 (商大附教員) ③       |   |   | ② 片野 遙 斗 (沼田高)        |    |
|    | 小保方 紫 音 (前橋商業) ②     |   |   | ③ 唐澤 颯 希 (吾妻中央高)      |    |
|    | 佐藤 陽 飛 (吾妻中央高) ④     |   |   | ④ 重本 琉 生 (群馬南中)       |    |
| 4  | 飯塚 蒼 (秀卓会) ①         | 1 | 0 | ② 渡辺 洋 一 (クラブ榛名)      | 15 |
|    | 大島 太陽 (前橋商業) ②       |   |   | ① 川井 颯 人 (前橋商業)       |    |
|    | 岩根 魁 里 (渋川高) キ       |   |   | ③ 小森谷 拓 真 (太田REO)     |    |
|    | 塚越 昇 (吉井西中) ③        |   |   | ④ 市川 蓮 也 (高崎商業)       |    |
| 5  | 福原 祥 平 (あづまクラブ) ①    | 3 | 0 | ① 黒金 創 一 郎 (高崎経済大)    | 16 |
|    | 津久井 耀 (沼田高) ②        |   |   | キ 梶原 雄 吾 (渋川高)        |    |
|    | 茂木 一 輝 (伊勢崎商業) ④     |   |   | ② 齋藤 七 輝 (伊勢崎商業)      |    |
|    | 須貝 太 一 (商大附) ③       |   |   | ③ 吉田 裕 翔 (草津中)        |    |
| 6  | 金井 悠 真 (前橋商業) ①      | 1 | 0 | ① 内田 幸 樹 (上里クラブ)      | 17 |
|    | 下田 優 仁 (渋川高) ④       |   |   | ② 唐澤 光 輝 (沼田高)        |    |
|    | 倉田 智 貴 (沼田高) ③       |   |   | キ 平塚 輝 (吾妻中央高)        |    |
|    | 最上 泰 地 (TIT) ②       |   |   | ③ 野中 奏 良 (並榎中)        |    |
| 7  | 下谷 龍 太 朗 (草津孀恋TTC) ① | 3 | 0 | キ 小柴 琉 伊 (高崎工業)       | 18 |
|    | 神村 斗 樹 (渋川高) ③       |   |   | ① 臼杵 莉 玖 (前橋商業)       |    |
|    | 齊藤 響 希 (吉井高) ②       |   |   | ③ 原田 碧 (商大附)          |    |
|    | 小林 珈 亜 人 (並榎中) ④     |   |   | ② 劔持 誠 寿 (渋川高)        |    |
| 8  | 林 颯 太 (吾妻中央高) ③      | 1 | 0 | ① 小澤 蔵 馬 (沼田高)        | 19 |
|    | サラステリオ イバン (伊勢崎商業) ① |   |   | ③ 神道 康 佑 (渋川高)        |    |
|    | 立石 宗 男 (藤岡クラブ) ④     |   |   | ② 加藤 修 人 (伊勢崎商業)      |    |
|    | 田村 優 真 (高崎工業) ②      |   |   | ④ 宮澤 勇 輝 (吉井西中)       |    |
| 9  | 星野 陽 (沼田高) ①         | 3 | 0 | ③ 村井田 翔 太 (イセタク)      | 20 |
|    | 黒岩 樹 (吾妻中央高) キ       |   |   | ② 阿部 洸 太 (前橋商業)       |    |
|    | 五十嵐 陸 (太田REO) ②      |   |   | ④ 塩ノ谷 侑 空 (秀卓会)       |    |
|    | 山口 夏 輝 (草津中) ③       |   |   | ① 久保田 優 斗 (殖蓮中)       |    |
| 10 | 富樫 亮 太 (商大附) ①       | 3 | 0 | ① 関 舞 央 (新島学園)        | 21 |
|    | 太刀川 和 志 (渋川高) ②      |   |   | ② 石井 陽 介 (渋川高)        |    |
|    | 渡辺 幸 大 (勢多農林) ③      |   |   | ③ 青木 泉 (吾妻中央高)        |    |
|    | 後藤 咲 (JUTOKU Jr) ④   |   |   | キ 岡田 拓 斗 (勢多農林)       |    |
| 11 | 長谷川 俊 太 (武蔵大) ①      | 3 | 0 |                       |    |
|    | 田島 光 基 (前橋商業) ③      |   |   |                       |    |
|    | 藤本 進 太郎 (中央中等) ②     |   |   |                       |    |
|    | 織茂 拓 未 (並榎中) ④       |   |   |                       |    |

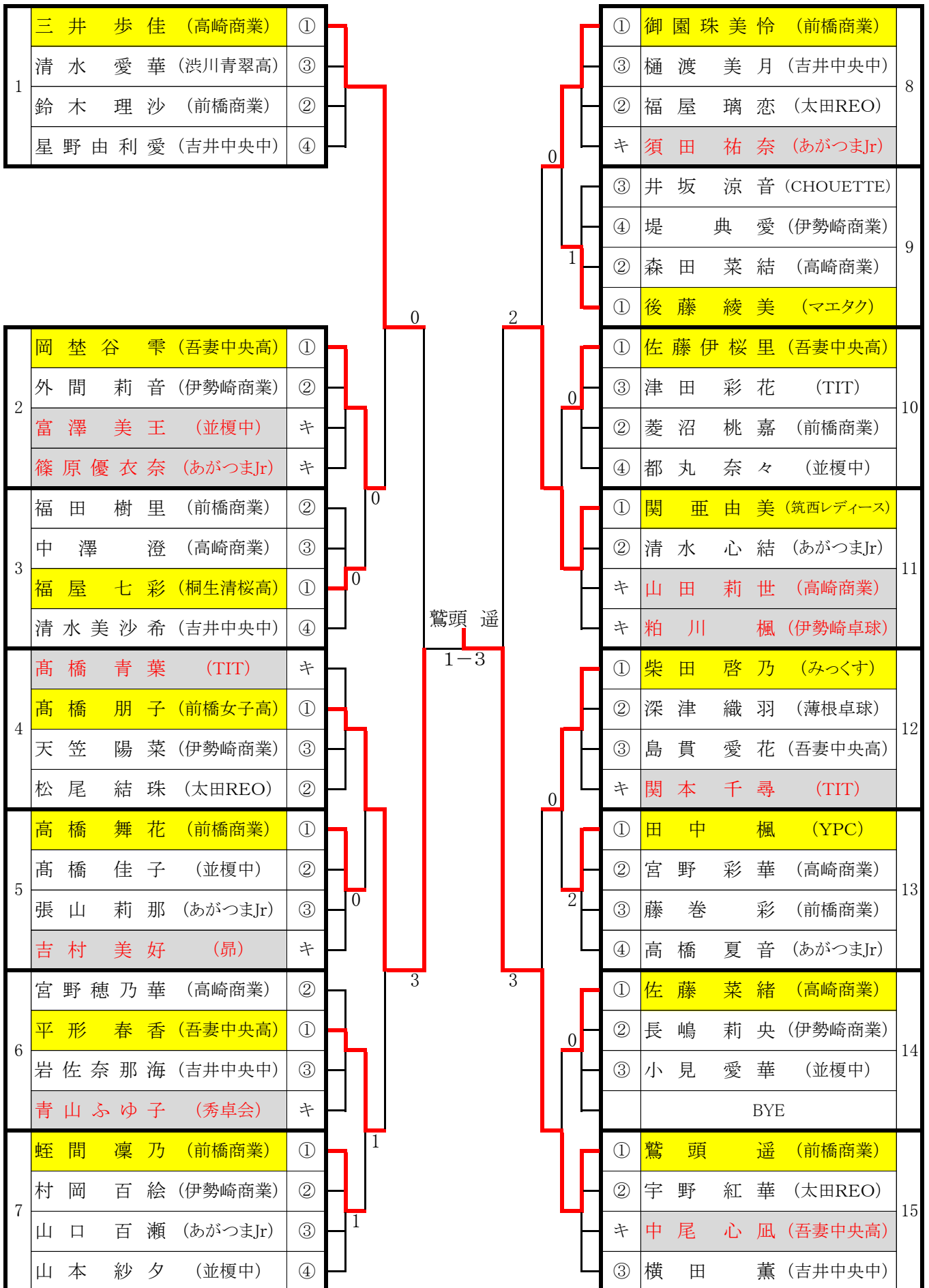
決勝

|              |     |                |
|--------------|-----|----------------|
| 後藤 稜 弥 (沼田高) | 3-2 | 大貫 讓 司 (城山クラブ) |
|--------------|-----|----------------|

# 一般男子 No.2

|    |                       |   |     |   |   |   |   |   |   |                       |    |
|----|-----------------------|---|-----|---|---|---|---|---|---|-----------------------|----|
| 22 | 大貫 讓 司 (城山クラブ) ①      | キ | 3   | 0 | 0 | 0 | 0 | 0 | 0 | ① 養 田 草 太 (埼玉大)       | 32 |
|    | 川 村 恵 史 (渋川高) ②       |   |     |   |   |   |   |   |   | ② 佐 藤 琉 菟 (伊勢崎商業)     |    |
|    | 武 田 唯 希 (商大附)         |   |     |   |   |   |   |   |   | ③ 山 中 誠 太 (渋川高)       |    |
|    | 牧 野 遥 (吉井西中) ③        |   |     |   |   |   |   |   |   | ④ 穂 苺 頌 太 (草津中)       |    |
| 23 | 佐 藤 匠 (吾妻中央高) ④       | 0 | 3   | 0 | 0 | 0 | 0 | 0 | 0 | ④ 新 井 俊 太 (イセタク)      | 33 |
|    | 平 田 理 久 (前橋商業) ②      |   |     |   |   |   |   |   |   | ③ 深 津 歩 (前橋商業)        |    |
|    | 小 島 悠 禅 (JUTOKU Jr) ① |   |     |   |   |   |   |   |   | ② 長 谷 佳 杜 (商大附)       |    |
|    | 中 山 春 将 (高松中) ③       |   |     |   |   |   |   |   |   | ① 松 島 颯 大 (秀卓会)       |    |
| 24 | 武 井 浩 介 (沼田高) ①       | 0 | 3   | 0 | 0 | 0 | 0 | 0 | 0 | ① 関 大 翔 (沼田高)         | 34 |
|    | 赤 石 玲 人 (伊勢崎商業) ③     |   |     |   |   |   |   |   |   | ④ 竹 内 翼 (渋川高)         |    |
|    | 山 岸 龍 馬 (高崎商業) ④      |   |     |   |   |   |   |   |   | ③ 黒 岩 星 河 (吾妻中央高)     |    |
|    | 佐 藤 聖 真 (あがつま Jr) ②   |   |     |   |   |   |   |   |   | ② 山 田 匠 海 (中野クラブ)     |    |
| 25 | 小 林 建 人 (上里クラブ) ①     | 0 | 3   | 0 | 0 | 0 | 0 | 0 | 0 | ① 谷 靖 仁 (前橋商業)        | 35 |
|    | 北 澤 幹 太 (前橋商業) ②      |   |     |   |   |   |   |   |   | ② 須 藤 陽 向 (高崎工業)      |    |
|    | 織 茂 大 輔 (並榎中) ④       |   |     |   |   |   |   |   |   | ④ 中 野 心 (伊勢崎商業)       |    |
|    | 中 澤 楓 太 (吾妻中央高) ③     |   |     |   |   |   |   |   |   | ③ 齊 藤 叶 翔 (吉井西中)      |    |
| 26 | 佐 藤 雄 太 (高崎経済大) ①     | 0 | 3   | 0 | 0 | 0 | 0 | 0 | 0 | ① 関 口 諒 (TIT)         | 36 |
|    | 小 池 遥 仁 (渋川高) ③       |   |     |   |   |   |   |   |   | ② 萩 原 唯 斗 (渋川高)       |    |
|    | 山 田 遥 都 (高崎工業) ②      |   |     |   |   |   |   |   |   | ③ 上 野 蒼 斗 (太田REO)     |    |
|    | 土 手 遙 真 (群馬南中) ④      |   |     |   |   |   |   |   |   | ④ 草 間 圭 吾 (並榎中)       |    |
| 27 | 竹 鼻 恵 三 (あうとぼうんず) キ   | 0 | 3-1 | 0 | 0 | 0 | 0 | 0 | 0 | ② 柴 田 尚 明 (双葉TC)      | 37 |
|    | 星 野 温 樹 (沼田高) ②       |   |     |   |   |   |   |   |   | ④ 島 田 倫 太 朗 (沼田高)     |    |
|    | 阿 部 陽 向 (吾妻中央高) ①     |   |     |   |   |   |   |   |   | ① 久 保 田 和 良 (伊勢崎クラブ)  |    |
|    | 女 屋 楓 (勢多農林) ③        |   |     |   |   |   |   |   |   | ③ 青 山 倫 太 郎 (中央中等)    |    |
| 28 | 邑 上 一 豊 (渋川高) キ       | 2 | 3   | 0 | 0 | 0 | 0 | 0 | 0 | ③ 野 中 大 輔 (高崎経済大)     | 38 |
|    | 山 田 直 樹 (商大附教) ②      |   |     |   |   |   |   |   |   | ① 永 井 凌 雅 (前橋商業)      |    |
|    | 浦 野 陽 斗 (伊勢崎商業) ③     |   |     |   |   |   |   |   |   | ④ 石 井 拓 弥 (吾妻中央高)     |    |
|    | 渡 邊 心 (TIT) ①         |   |     |   |   |   |   |   |   | ② 山 崎 涼 平 (草津孀恋TTC)   |    |
| 29 | 林 玲 児 (伊勢崎商業) ②       | 0 | 3   | 0 | 0 | 0 | 0 | 0 | 0 | ② 後 藤 佳 文 (卓龍会)       | 39 |
|    | 田 島 聡 (TC城東) ③        |   |     |   |   |   |   |   |   | ① 福 島 幹 斗 (渋川高)       |    |
|    | 河 野 百 喜 (前橋商業) ①      |   |     |   |   |   |   |   |   | ③ 土 屋 英 輝 (伊勢崎商業)     |    |
|    | 川 浦 駿 也 (並榎中) ④       |   |     |   |   |   |   |   |   | ④ 矢 島 尊 (並榎中)         |    |
| 30 | 濱 口 明 日 翔 (太田REO) キ   | 3 | 3   | 0 | 0 | 0 | 0 | 0 | 0 | ① 神 谷 瑠 玖 (武蔵大)       | 40 |
|    | 野 村 重 則 (YPC) ①       |   |     |   |   |   |   |   |   | ③ 塩ノ谷 留 維 (前橋商業)      |    |
|    | 山 岸 康 太 (渋川高) ②       |   |     |   |   |   |   |   |   | ② 加 部 啓 人 (商大附)       |    |
|    | 佐 藤 拓 望 (高崎工業) キ      |   |     |   |   |   |   |   |   | ④ 高 橋 遼 (吉井西中)        |    |
| 31 | 松 島 巧 太 (武井紙業クラブ) ①   | 1 | 3   | 0 | 0 | 0 | 0 | 0 | 0 | キ 蛭 間 翔 琉 (JUTOKU Jr) | 41 |
|    | 狩 野 拓 海 (沼田高) ③       |   |     |   |   |   |   |   |   | ① 山 田 悠 聖 (渋川高)       |    |
|    | 滝 沢 柊 太 (吾妻中央高) ④     |   |     |   |   |   |   |   |   | キ 狩 野 星 七 (高崎商業)      |    |
|    | 塚 越 晃 (吉井西中) ②        |   |     |   |   |   |   |   |   | ② 岩 間 直 人 (吾妻中央高)     |    |
|    |                       | 1 | 3   | 0 | 0 | 0 | 0 | 0 | 0 | ① 後 藤 嘉 希 (沼田高)       | 42 |
|    |                       |   |     |   |   |   |   |   |   | キ 森 田 樹 (高崎工業)        |    |
|    |                       |   |     |   |   |   |   |   |   | ③ 原 泰 輔 (群馬南中)        |    |
|    |                       |   |     |   |   |   |   |   |   | ② 矢 島 類 (並榎中)         |    |

# 一般女子



# 小学女子

|   |                     |   |   |   |   |                     |   |
|---|---------------------|---|---|---|---|---------------------|---|
| 1 | 関 麻 穂 (紫峰ジュニア) ①    | キ | 3 | 3 | キ | ① 井坂 俐音 (CHOUETTE)  | 5 |
|   | 和田友海奈 (マエタク) ②      |   |   |   |   | ③ 後藤 梓心 (ドリームジュニア)  |   |
|   | 田島 知歩 (TIT) ③       |   |   |   |   | ② 田島 果歩 (TIT)       |   |
|   | 粕川 栞 (伊勢崎卓球)        |   |   |   |   | ④ 佐藤 蘭 (あがつまJr)     |   |
| 2 | 長崎 瑚心 (松山TTS) ②     | キ | 0 | 0 | キ | ① 根本 藍花 (卓遊館 Jr)    | 6 |
|   | 飯塚 愛依 (秀卓会) ①       |   |   |   |   | ② 高村 咲舞 (松山TTS)     |   |
|   | 黒田 紗来 (JUTOKU Jr) ③ |   |   |   |   | ③ 小澤 凜々 (ホリエAPH)    |   |
|   | BYE                 |   |   |   |   | ④ 古田 緋莉 (秀卓会)       |   |
| 3 | 高橋 紅葉 (TIT) ①       | キ | 0 | 1 | キ | ② 高村 結南 (松山TTS)     | 7 |
|   | 齊藤 聖華 (CHOUETTE) ②  |   |   |   |   | ③ 福田みのり (TIT)       |   |
|   | 代田 ひかり (秀卓会) ④      |   |   |   |   | キ 粕川 桜 (伊勢崎卓球)      |   |
|   | 小谷原璃子 (伊勢崎卓球) ③     |   |   |   |   | ① 加藤このみ (マエタク)      |   |
| 4 | 滝瀬 千弘 (松山TTS) ①     | キ | 0 | 1 | キ | ① 香取 悠月 (TTC浦和)     | 8 |
|   | 佐藤 伊咲 (みなかみTCJr) ②  |   |   |   |   | ② 松島 未来 (秀卓会)       |   |
|   | 石井 穂香 (ドリームジュニア) ③  |   |   |   |   | キ 渋谷 七海 (吉岡ジュニア)    |   |
|   | 北條 真優 (TT下平)        |   |   |   |   | ③ 黒田 晴菜 (JUTOKU Jr) |   |

# 小学男子

