

一般男子

下田 亮 (秀卓会) A				
栗盛 智也 (群馬高専) B		1	A 齊中 明 (秀卓会)	
高桑 司 滉 (粕遊部) C			B 豊島 直人 (MK・HIROSE)	
村井田 翔太 (イセタク) A			4	C 早川 竜雅 (ダデライオン)
澤幡 元輝 (西東京ク) B		2	D 伊東マーディ (華心会)	
伊藤 優希 (秀卓会) C			A 工藤 治孝 (あうとぼうんず)	
高山 凌輔 (ダデライオン) D			5	B 田附 優成 (MK・HIROSE)
前川 達也 (MK・HIROSE) A			C 山本 大地 (秀卓会)	
井口 祐太 (秀卓会) B		3		
阿部 優貴 (ダデライオン) C				
望月 優希 (片貝卓球ク) D				

一般女子

No.1リーグ		A	B	C	順位
A	井上 梨花 (前橋東高)		2-0	2-0	1
B	須田 有奏 (MK・HIROSE)	0-2		2-0	2
C	櫻井 のり子 (個人)	0-2	0-2		3

No.2リーグ		A	B	C	順位
A	工藤 桃子 (秀卓会)		2-0	2-0	1
B	下鳥 郁 (MK・HIROSE)	0-2		2-0	2
C	長谷川 典子 (清友会)	0-2	0-2		3

No.3リーグ		A	B	C	順位
A	五十嵐 彩 (秀卓会)		2-0	0-2	3
B	吉田 莉桜 (粕川中)	0-2		2-0	2
C	兒島 凧穂 (MK・HIROSE)	2-0	0-2		1

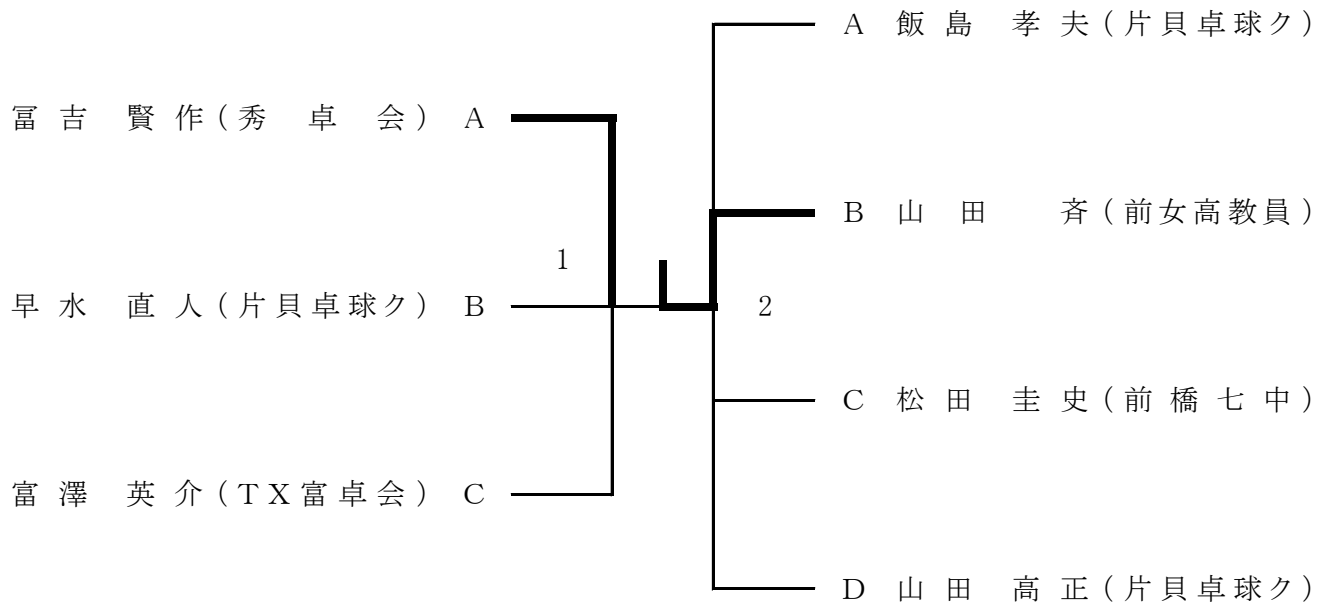
$$\frac{32}{40} = 0.8$$

$$\frac{40}{37} = 1.08$$

$$\frac{36}{31} = 1.16$$

決勝リーグ		A	B	C	順位
A	井上 梨花 (前橋東高)		3-1	3-2	1
B	工藤 桃子 (秀卓会)	1-3		0-3	3
C	兒島 凧穂 (MK・HIROSE)	2-3	3-0		2

30～49歳以下



50歳以上

		A	B	C	D	順位
A	羽鳥 和典 (下川ク)		2-3	3-0	3-1	2
B	柳井 清 (個人)	3-2		3-0	3-0	1
C	荻原 廣治 (片貝卓球ク)	0-3	0-3		1-3	4
D	上井 光広 (個人)	1-3	0-3	3-1		3

# 一般男子

## 準決勝

下田 亮 (秀卓会) 3	{	11 - 7 11 - 8 11 - 4 — —	}	0	(MK・HIROSE)	前川 達也	豊島 直人 (MK・HIROSE) 3	{	11 - 9 11 - 3 5 - 11 11 - 6 —	}	1	(あうとぼうんず)	工藤 治孝
-----------------	---	--------------------------------------	---	---	-------------	-------	------------------------	---	---	---	---	-----------	-------

## 決勝

下田 亮 (秀卓会) 3	{	11 - 8 11 - 7 12 - 10 — —	}	0	(MK・HIROSE)	豊島 直人
-----------------	---	---------------------------------------	---	---	-------------	-------

# 30～49歳以下

## 決勝

山田 斉 (前女高教員) 3	{	11 - 5 12 - 10 11 - 8 — —	}	0	(秀卓会)	富吉 賢作
-------------------	---	---------------------------------------	---	---	-------	-------