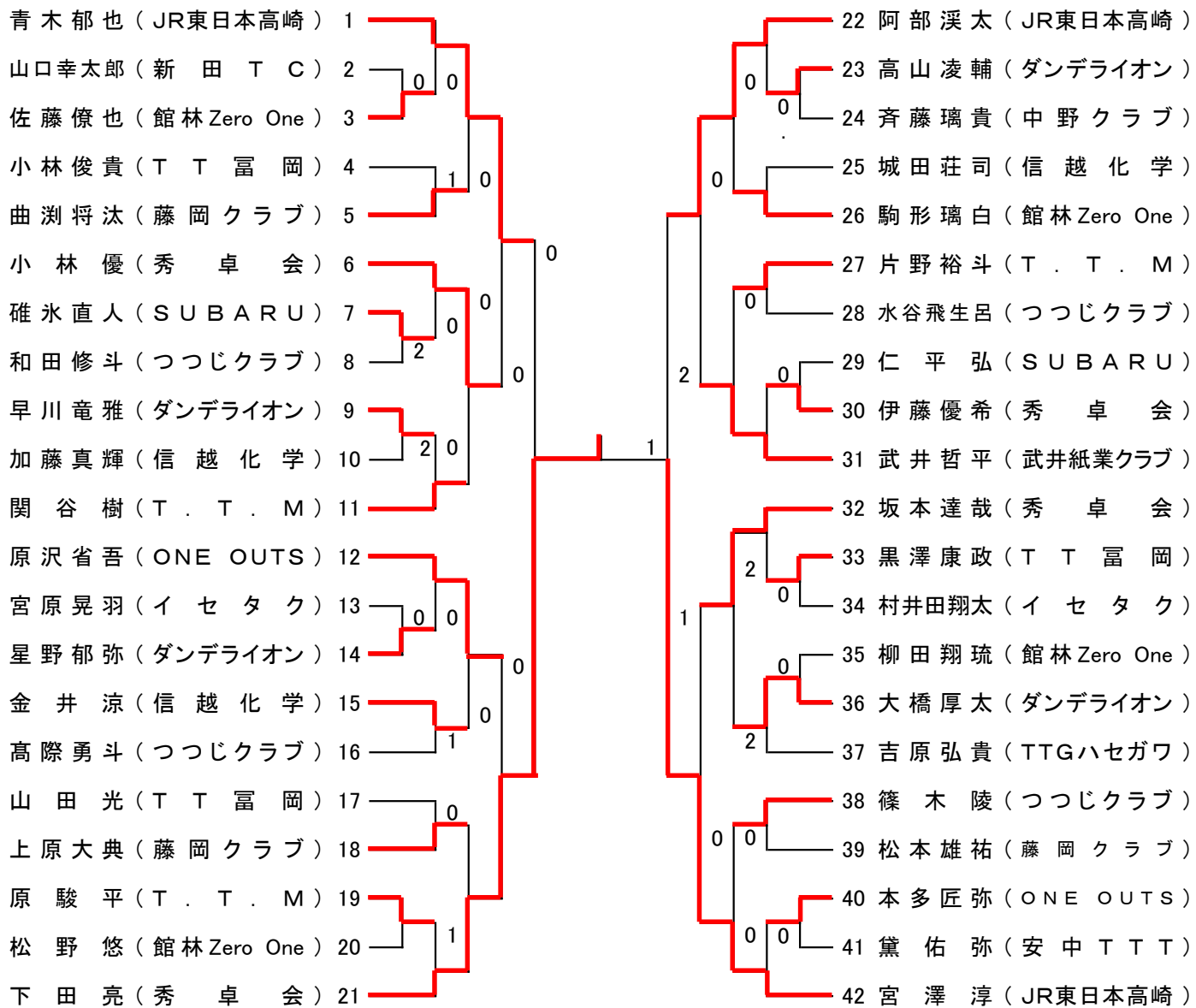


一 般 男 子 シ ン グ ル ス (1~16コート)



一 般 女 子 シ ン グ ル ス (33・34コート)

<Aブロック>

No.	氏 名		1	2	3	4	勝 敗	順 位
			山 田	米 原	工 藤	五十嵐		
1	山田真奈美	(ドリーム)		3-0	3-0		2-0	1
2	米原優奈	(つつじクラブ)	0-3		1-3		0-2	3
3	工藤真由美	(秀卓会)	0-3	3-1			1-1	2
4	五十嵐彩	(秀卓会)						

<Bブロック>

No.	氏 名		1	2	3	4	勝 敗	順 位
			星 野	中 里	工 藤	下 山		
1	星野里紗	(TTGハセガワ)		3-0	3-1	3-0	3-0	1
2	中里瑞季	(境・鶴谷病院)	0-3		3-0	3-0	2-1	2
3	工藤桃子	(秀卓会)	1-3	0-3		3-1	1-2	3
4	下山楓果	(信越化学)	0-3	0-3	1-3		0-3	4

<順位>

優勝 山田 真奈美(ドリーム)、準優勝 星野 里紗(TTGハセガワ)、三位 工藤 真由美(秀卓会)、中里 瑞季(境・鶴谷病院)

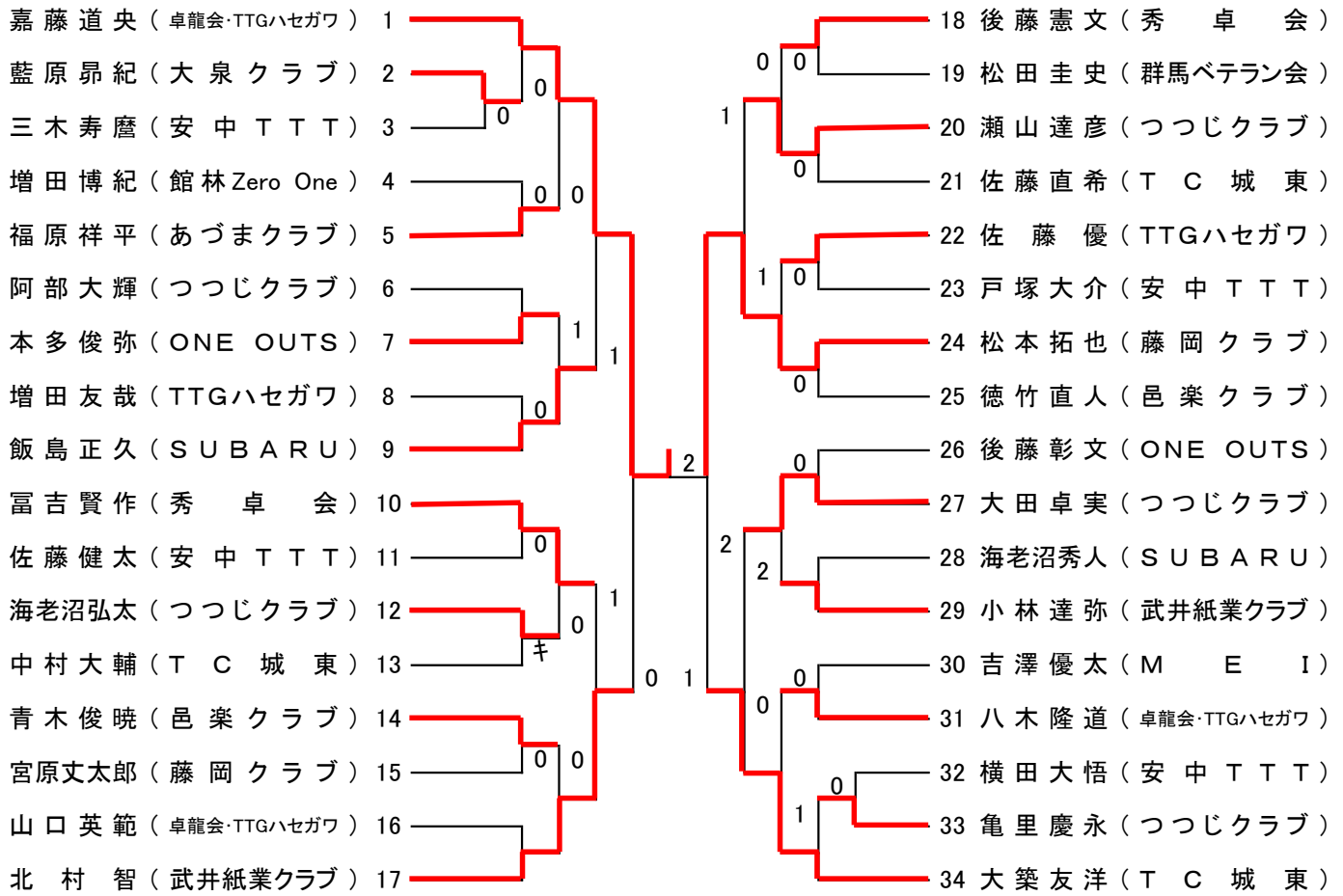
一 般 男 子 ダ ブ ル ス (1~16コート)

宮澤淳太 (JR東日本高崎)	1		中里佳弘 (つつじクラブ)	21
阿部溪太 (安中TTT)	2		海老沼雄也 (TC城東)	22
佐藤健太 (安中TTT)	2		新山直希 (TC城東)	22
三木寿紀 (館林Zero One)	3		須田圭介 (大泉クラブ)	23
増田翔琉 (館林Zero One)	3		藍原昂紀 (大泉クラブ)	23
柳田多弥 (ONE OUTS)	4		城田壮司 (信越化学)	24
本多匠弥 (ONE OUTS)	4		金井涼 (信越化学)	24
原駿平 (T.T.M)	5		嘉藤道央 (卓龍会)	25
松島圭祐 (T.T.M)	5		山口英範 (TTGハセガワ)	25
宇野護久 (SUBARU)	6		水谷飛生 (つつじクラブ)	26
飯島正彦 (つつじクラブ)	7		水松野悠 (館林Zero One)	26
瀬川達彦 (つつじクラブ)	7		黛佑弥 (安中TTT)	27
篠木太郎 (新田TC)	8		横田大悟 (安中TTT)	27
山口幸恒 (新田TC)	8		宮原文太郎 (藤岡クラブ)	28
森和幸 (MEI)	9		上原大典 (藤岡クラブ)	28
吉澤優太 (MEI)	9		徳竹直人 (邑楽クラブ)	29
北村智平 (武井紙業クラブ)	10		青木俊暁 (邑楽クラブ)	29
武井哲平 (武井紙業クラブ)	10		関谷樹 (T.T.M)	30
坂本達哉 (秀卓会)	11		小野沢卓也 (T.T.M)	30
青木郁也 (JR東日本高崎)	11		原沢省吾 (ONE OUTS)	31
茂木泰敬 (境・鶴谷病院)	12	六本木悠汰 (JR東日本)	31	
森本高祥 (境・鶴谷病院)	12	駒形璃白 (館林Zero One)	32	
戸塚大介 (安中TTT)	13	佐藤僚也 (館林Zero One)	32	
遠間雄二 (安中TTT)	13	大橋厚太 (ダンデライオン)	33	
後藤彰文 (ONE OUTS会)	14	星野郁弥 (ダンデライオン)	33	
後藤憲文 (秀卓会)	14	小林俊貴 (TT富岡)	34	
安田尚史 (つつじクラブ)	15	小黒澤康政 (TT富岡)	34	
太田卓実 (つつじクラブ)	15	村井田翔太 (イセタク)	35	
八大隆道 (卓龍会・TTGハセガワ)	16	宮原晃 (イセタク)	35	
大築友洋 (TC城東)	16	森清輝 (SUBARU)	36	
松本拓也 (藤岡クラブ)	17	海老沼秀人 (TTGハセガワ)	36	
曲淵汰隆 (つつじクラブ)	18	佐藤優貴 (TTGハセガワ)	37	
飯島隆弘 (つつじクラブ)	18	吉原弘貴 (卓球noob)	37	
高野智弘 (SUBARU)	19	石田達也 (卓球noob)	38	
仁平弘人 (SUBARU)	19	神垣直人 (つつじクラブ)	38	
碓氷直人 (TC城東)	20	阿部大輝 (つつじクラブ)	39	
菊地晋悟 (TC城東)	20	高田亮 (秀卓会)	40	
中村大輔 (TC城東)	20	小林良平 (秀卓会)	40	

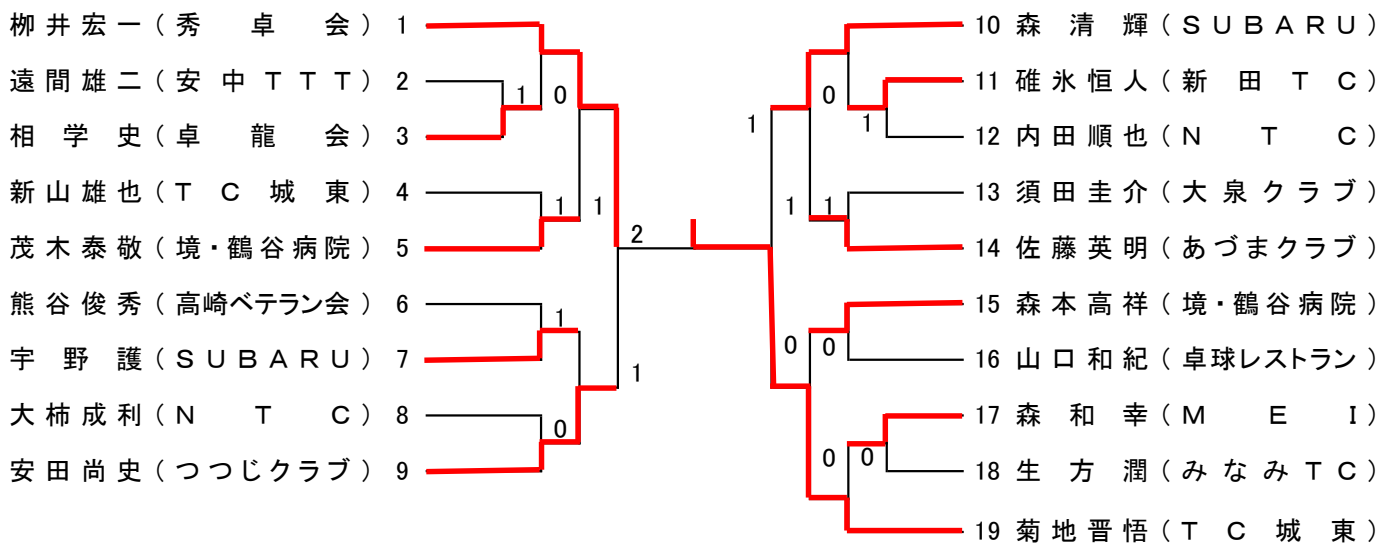
一 般 女 子 ダ ブ ル ス (33・34コート)

No.	氏 名		1	2	3	4	勝 敗	順 位
			上田・原	中里・斎藤	五十嵐・工藤	松島・工藤		
1	上田春佳 (ぶーちゃんず)	原麻依子 (ぶーちゃんず)		3-1		3-0	2-0	1
2	中里瑞季 (境・鶴谷病院)	斎藤瑠唯 (R:ism)	1-3			3-1	1-1	2
3	五十嵐彩子 (秀卓会)	工藤桃子 (秀卓会)						
4	松島みなみ (秀卓会)	工藤真由美 (秀卓会)		1-3			0-2	3

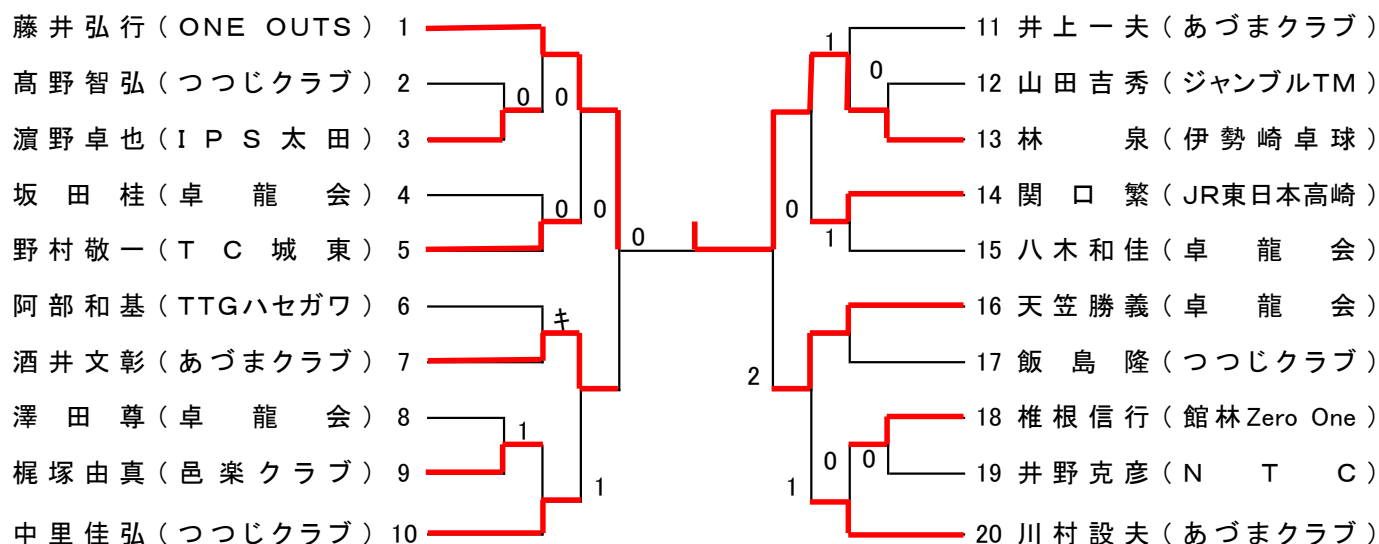
男子サーティ (17~20コート)



男子フォーティ (21・22コート)



男子フイフティ (23・24コート)



男子ローシックスティ (25・26コート)

<Aブロック>

No.	氏名		1	2	3	勝敗	順位
			戸部	小池	小内		
1	戸部 勝行	(あうとぼうんず)		3-0	3-0	2-0	1
2	小池 静典	(卓龍会)	0-3		0-3	0-2	3
3	小内 一郎	(群馬ベテラン会)	0-3	3-0		1-1	2

<Bブロック>

No.	氏名		1	2	3	勝敗	順位
			西巻	尾島	岩瀬		
1	西巻 茂雄	(あうとぼうんず)		0-3	3-1	1-1	2
2	尾島 大介	(卓龍会)	3-0		3-0	2-0	1
3	岩瀬 哲夫	(大泉クラブ)	1-3	0-3		0-2	3

決勝

戸部 勝行 (あうとぼうんず) A1 3 | 1 B1 尾島 大介 (卓龍会)

男子ハイシックスティ(27~30コート)

<Aブロック>

No.	氏名	1	2	3	勝敗	順位
		佐々木	岡部	清水		
1	佐々木修一 (TC城東)		3-2	3-0	2-0	1
2	岡部武 (卓龍会)	2-3		3-2	1-1	2
3	清水勇次 (あうとぼうんず)	0-3	2-3		0-2	3

<Bブロック>

No.	氏名	1	2	3	勝敗	順位
		高井	工藤	津久井		
1	高井和義 (チームanjoh)		3-1	3-0	2-0	1
2	工藤治孝 (あうとぼうんず)	1-3		1-3	0-2	2
3	津久井高司 (卓龍会)	0-3	0-3		1-1	3

<Cブロック>

No.	氏名	1	2	3	勝敗	順位
		亀里	福田	岩井		
1	亀里雅弘 (卓龍会)			3-2	1-0	1
2	福田茂圭 (あうとぼうんず)					
3	岩井孝夫 (TC城東)	2-3			0-1	2

<Dブロック>

No.	氏名	1	2	3	4	勝敗	順位
		上原	松井	片野	小林		
1	上原義幸 (卓龍会)		3-2	3-0	0-3	2-1	2
2	松井司 (チームanjoh)	2-3		3-2	0-3	1-2	3
3	片野明利 (伊勢崎卓球)	0-3	2-3		0-3	0-3	4
4	小林秀則 (あうとぼうんず)	3-0	3-1	3-2		3-0	1

代表決定戦

佐々木 修一 (TC 城東) A1 ————— 0 | 3 ————— B1 高井和義 (チームanjoh)

亀里雅弘 (卓龍会) C1 ————— 0 | 3 ————— D1 小林秀則 (あうとぼうんず)

決勝

高井和義 (チームanjoh) B1 ————— 1 | 3 ————— D1 小林秀則 (あうとぼうんず)

男子ローセブンティ (31コート)

No.	氏名		1	2	3	4	勝敗	順位
			深瀬	高草木	辻川	植原		
1	深瀬昌宏	(卓龍会)		0-3	0-3	3-0	1-2	3
2	高草木辰夫	(卓杳会)	3-0		1-3	3-1	2-1	2
3	辻川嘉彦	(TC城東)	3-0	3-1		3-1	3-0	1
4	植原章雄	(あうとぼうんず)	0-3	1-3	1-3		0-3	4

男子ハイセブンティ (31コート)

本間進(あうとぼうんず) 1 ————— 3 ——— | 1 ————— 2 山岸正道(群馬ベテラン会)

男子ローエイティ (32コート)

No.	氏名		1	2	3	4	勝敗	順位
			長南	瀬間	小野澤	針谷		
1	長南秀雄	(群馬ベテラン会)		3-0	0-3	3-0	2-1	2
2	瀬間勝利	(高崎ベテラン会)	0-3		3-2	0-3	1-2	4
3	小野澤秀男	(秀卓会)	3-0	2-3		3-1	2-1	1
4	針谷正紀	(群馬ベテラン会)	0-3	3-0	1-3		1-2	3

女子サーティ(35コート)

斎藤瑠唯(R : i s m) 1 3 0 _____ 2 鯉坂恵理(イセタク)

女子フォーティ(35コート)

No.	氏名		1	2	3	勝敗	順位
			伊瀬	坂田	梶塚		
1	伊瀬裕美子	(卓龍会)	/	3-2	3-0	2-0	1
2	坂田裕子	(卓龍会)	2-3	/	3-0	1-1	2
3	梶塚和恵	(卓龍会)	0-3	0-3	/	0-2	3

女子フィフティ(35コート)

川村美奈(あづまクラブ) 1 3 0 _____ 2 榛澤美栄子(N T C)

女子ローシックスティ(36コート)

No.	氏名		1	2	3	勝敗	順位
			黒澤	岩崎	越塚		
1	黒澤るり子	(藤岡クラブ)	/	1-3	3-0	1-1	2
2	岩崎弘美	(大泉クラブ)	3-1	/	3-0	2-0	1
3	越塚明美	(桜林クラブ)	0-3	0-3	/	0-2	3

女子ハイシックスティ

永井藤子(清友会) 1

女子ローセブンティ(36コート)

No.	氏名		1	2	3	勝敗	順位
			飯塚	川上	小倉		
1	飯塚さち子	(秀卓会)	/	0-3	0-3	0-2	3
2	川上恵美子	(清友会)	3-0	/	3-2	2-0	1
3	小倉幸子	(チームあじさい)	3-0	2-3	/	1-1	2

女子ハイセブンティ(36コート)

廣瀬あい子(卓龍会) 1 3 0 _____ 2 下山とみ枝(清友会)

女子ローエイティ

八木橋勝子(桐生新卓会) 1