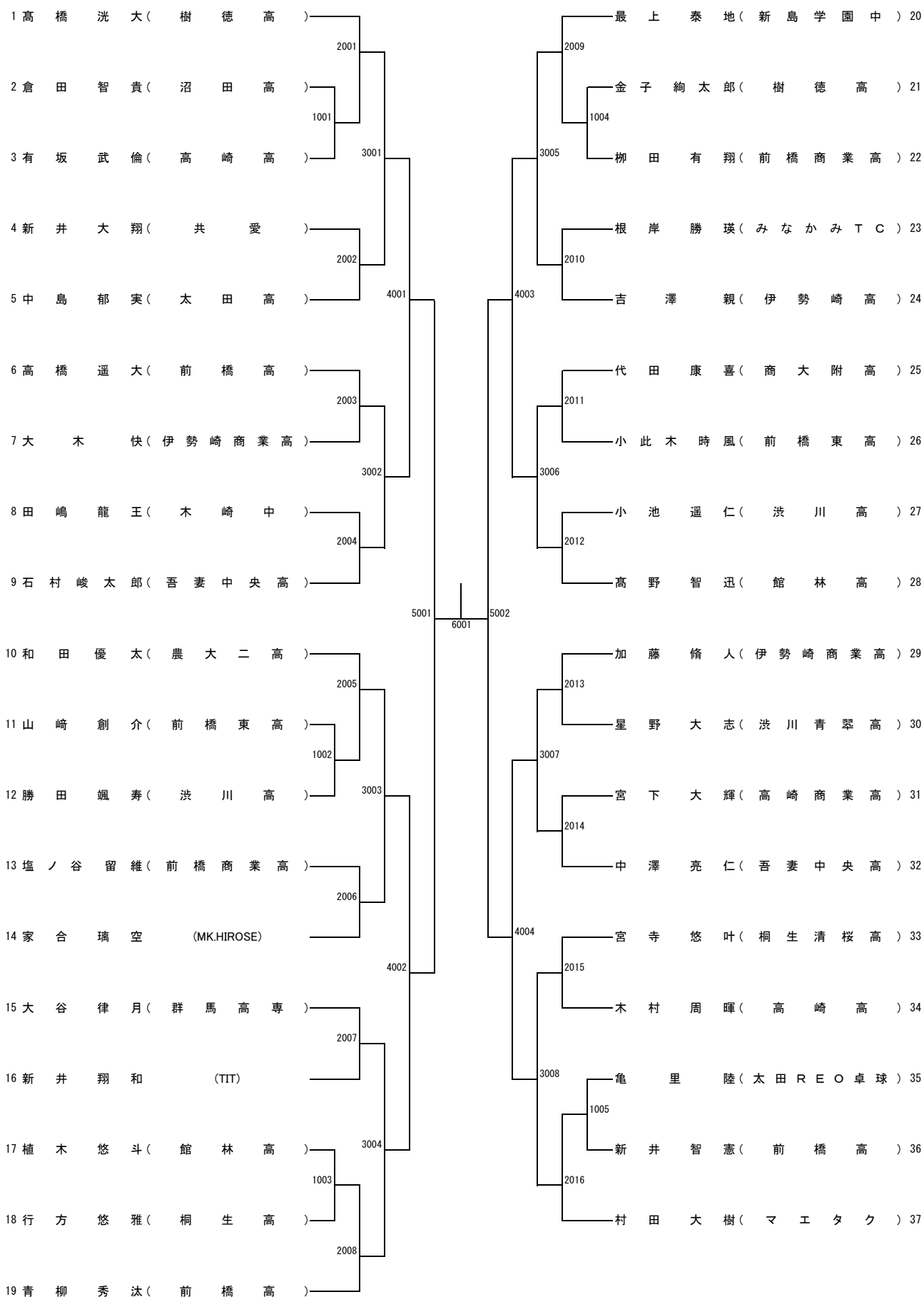


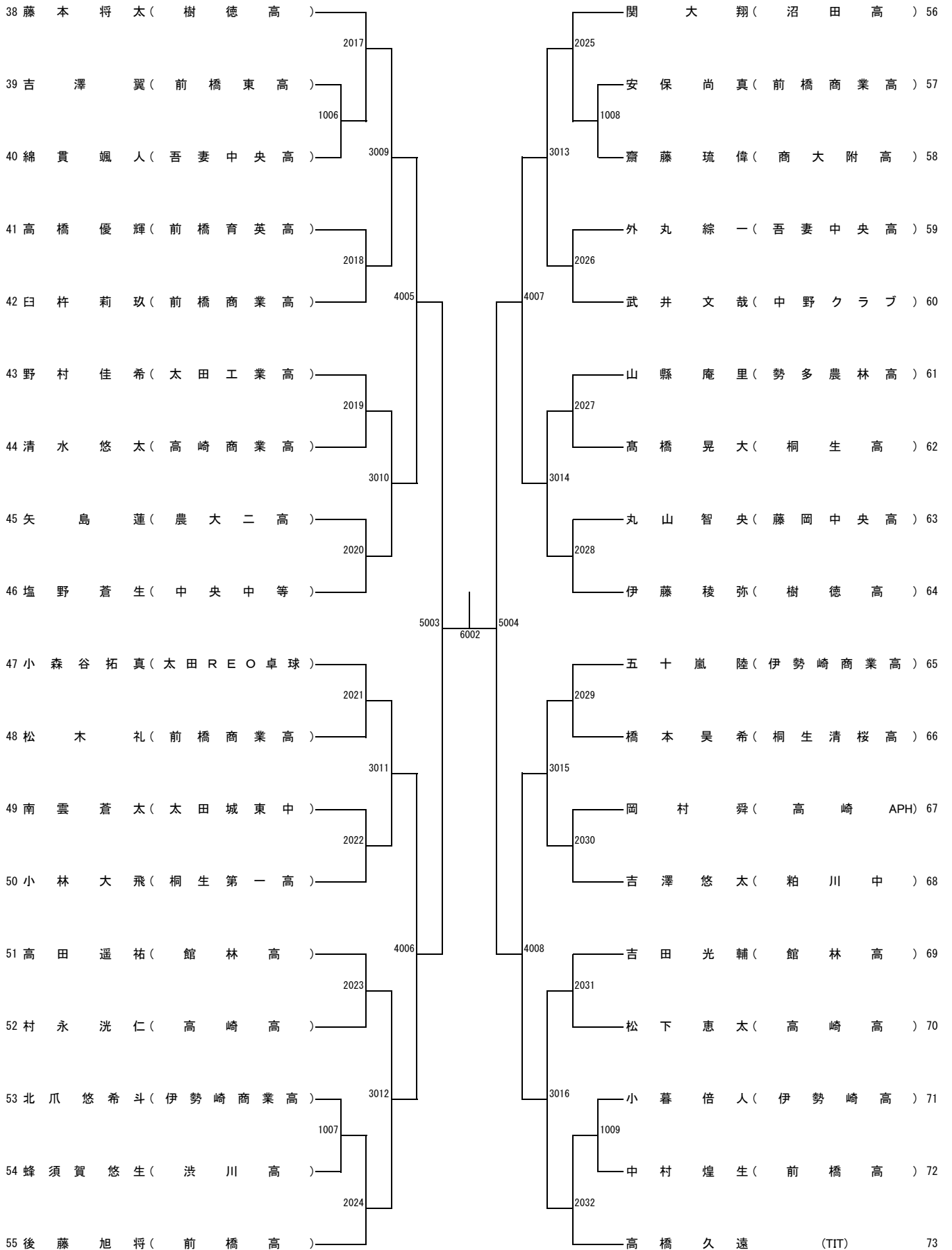
ジュニア男子 (1)

(10/02 訂 正 版)



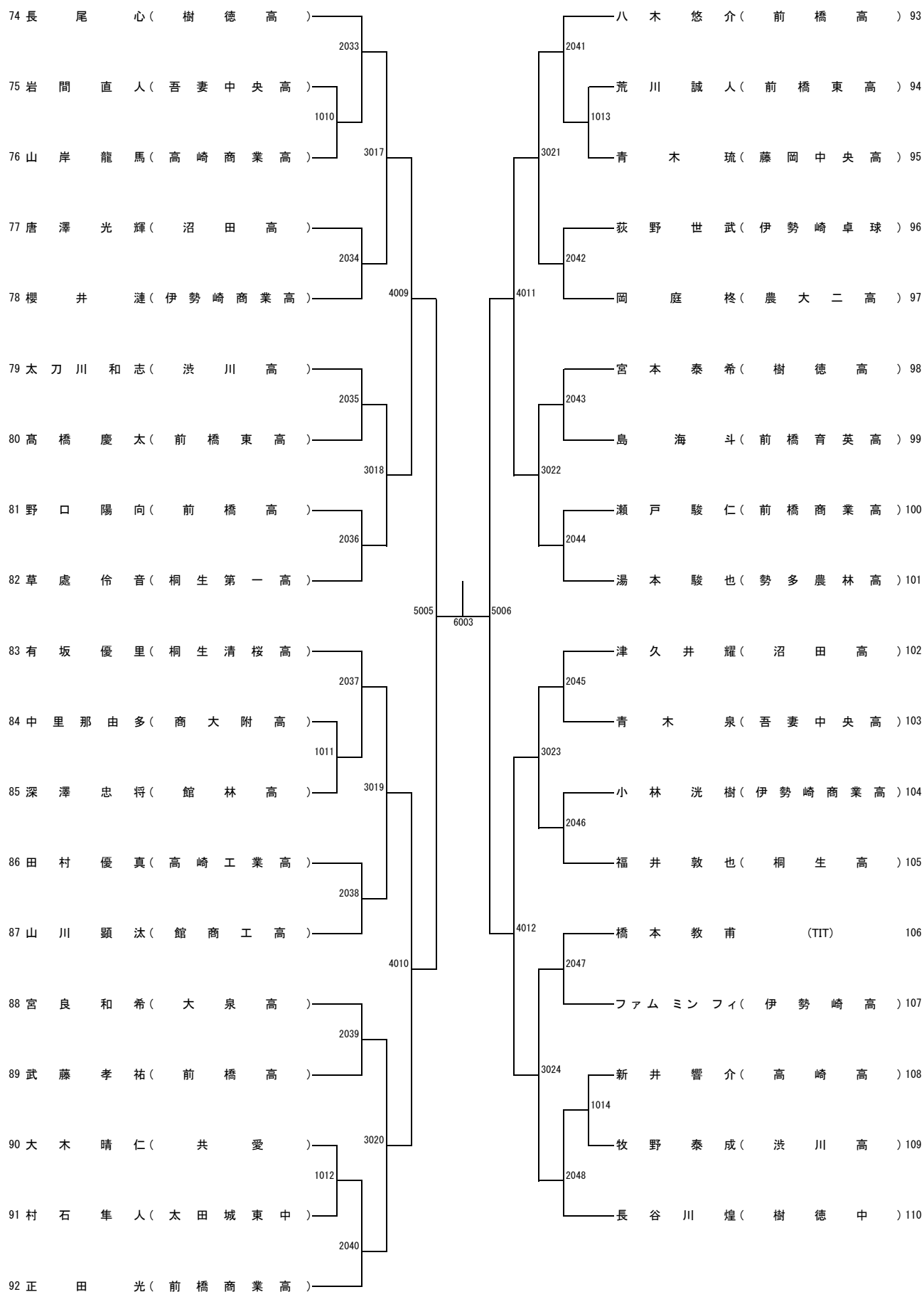
ジュニア男子 (2)

(10/02 訂 正 版)



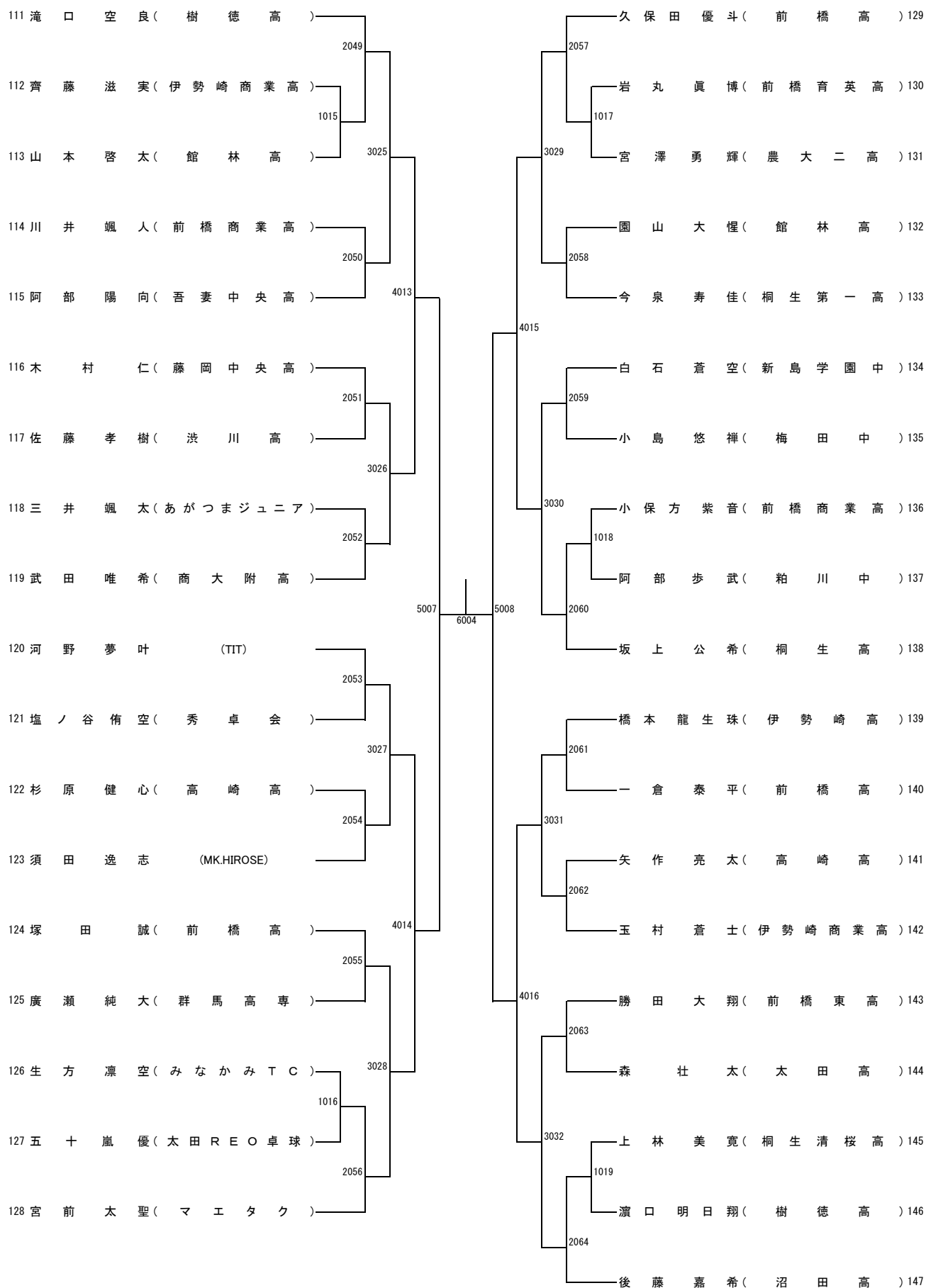
ジュニア男子 (3)

(10/02 訂 正 版)



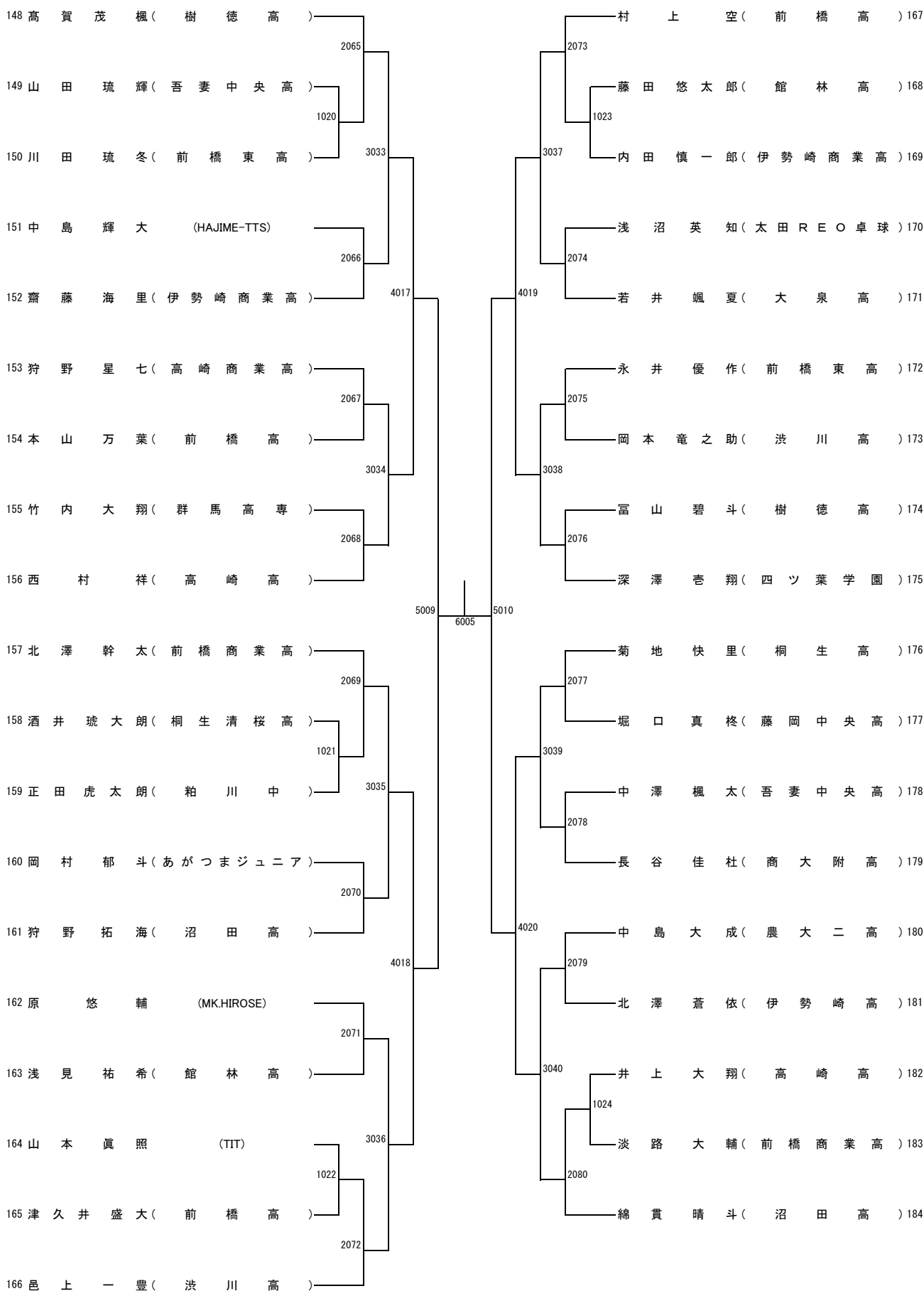
ジュニア男子 (4)

(10/02 訂 正 版)



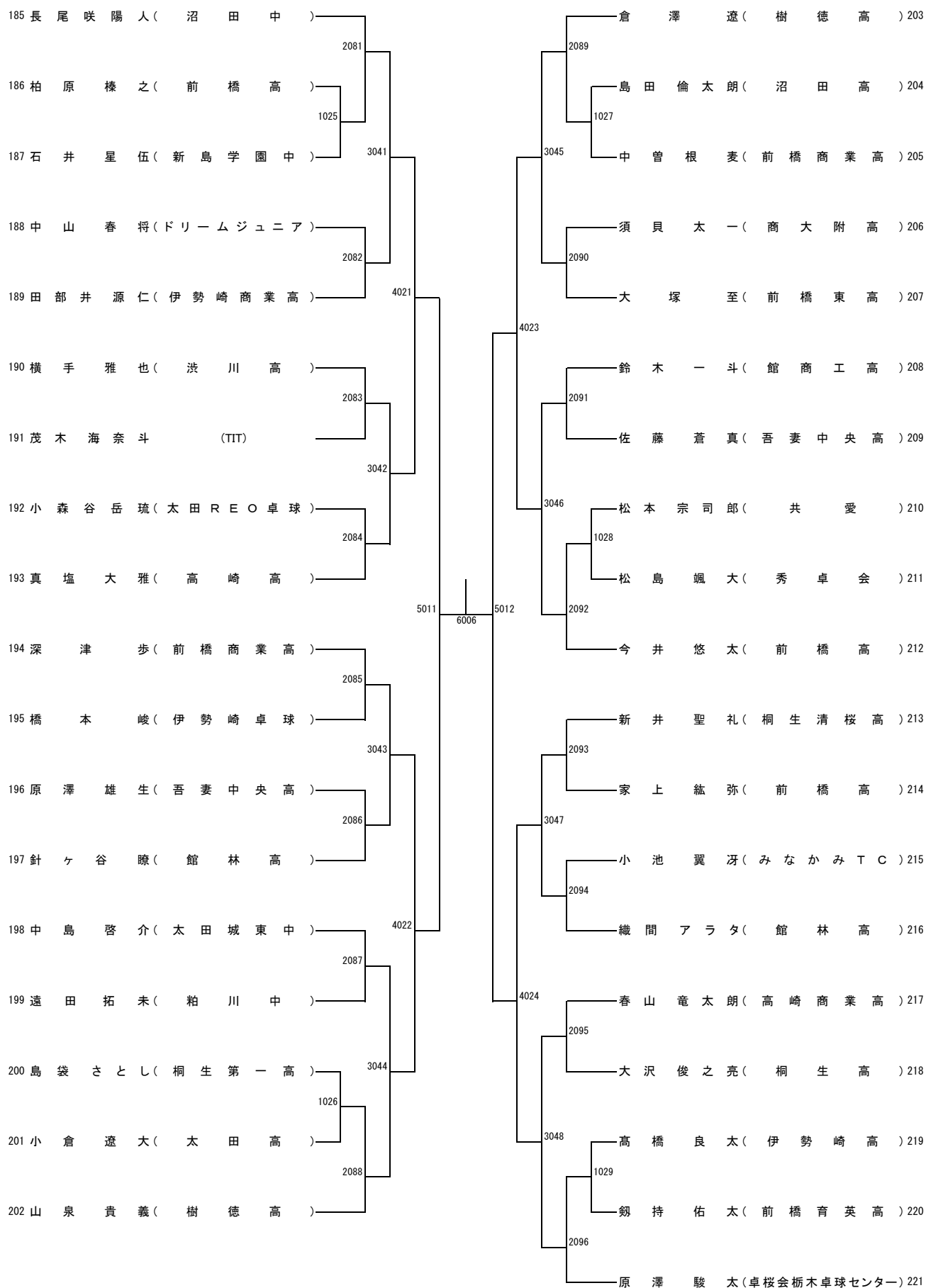
ジュニア男子 (5)

(10/02 訂 正 版)



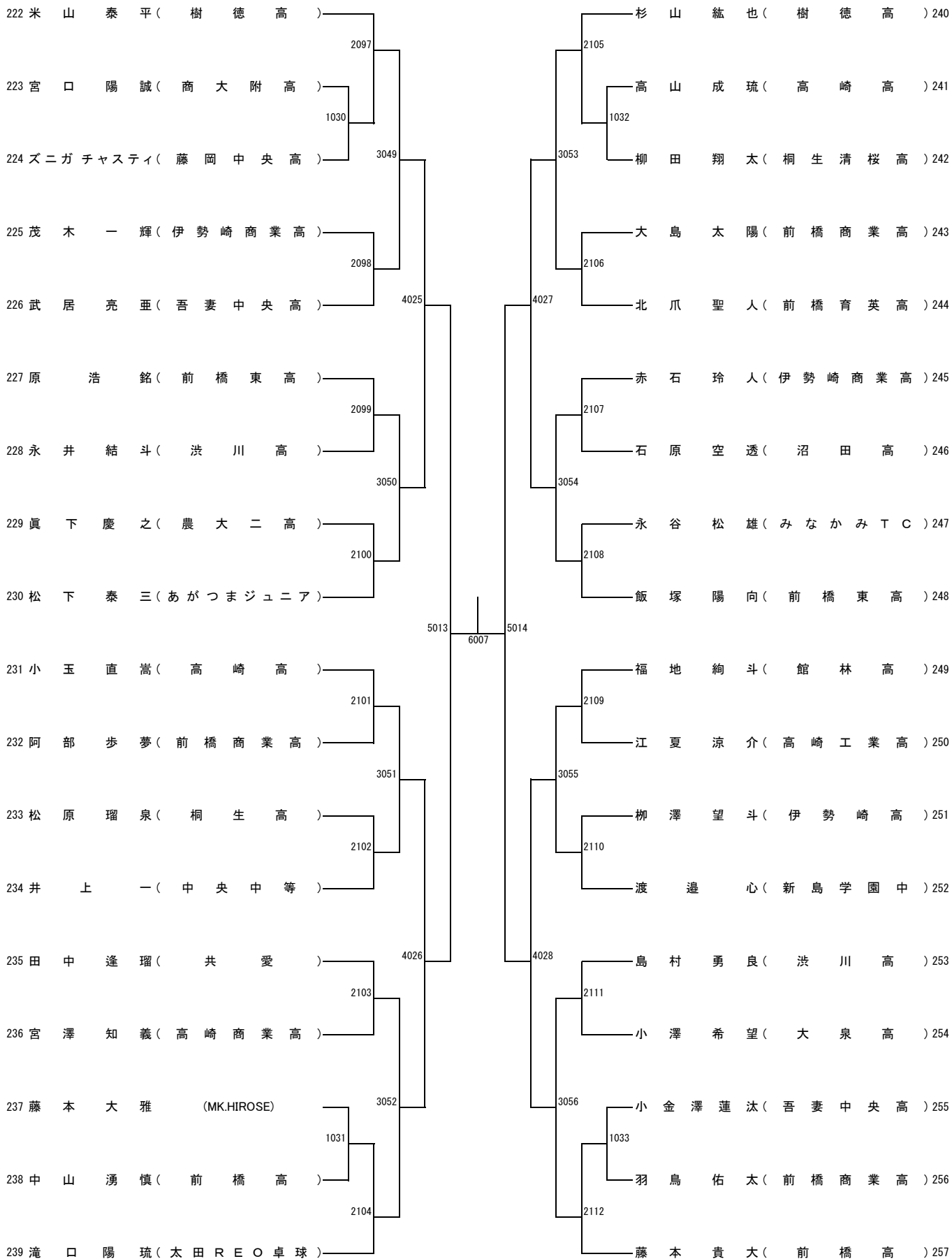
ジュニア男子 (6)

(10/02 訂 正 版)



ジュニア男子 (7)

(10/02 訂 正 版)



ジュニア男子 (8)

(10/02 訂 正 版)

