

第58回全日本社会人卓球選手権大会県予選会

2024年全日本卓球選手権大会(マスターズの部)県予選会

日時 令和6年7月27日(土)午前9時開始
場所 ALSOK ぐんまアリーナ

主催 (一社)群馬県卓球協会
主管 伊勢崎市卓球協会
後援 伊勢崎市教育委員会・(一財)伊勢崎市スポーツ協会
協賛 日本卓球株式会社

大会役員

名誉会長	高村二三男
副会長	茂木曉至
顧問	植原章雄・松井慎二・唐澤重則
理事	関山満・白石博・三好賢治・武井義夫
副理事	金井肇
事務局次長	上原清司・清水勇次・毒島聖志・長谷川幸弘・林武徳
正事	西巻茂雄
理事	風間忠
	松井慎二・植原章雄・茂木曉至・橋詰毅・深瀬昌宏
	長谷川康三・野辺沼輝二・永井正治・中里修・堀越英雄
	引田幸二・竹内孝夫・新井耕一・水沼一郎・林武徳
	飯野和美・清水勇次
	松井慎二・上原清司・湯澤亮太・植原章雄・西巻茂雄
	茂木曉至・金井肇・毒島聖志・後藤一・森本高和
	柳沢邦治・亀里雅弘・風間忠・中里佳弘・吉田和一郎
	立石宗男・武藤暢久・石井仁・唐澤重則・黒野和
	長谷川幸弘・山田斉・林武徳・蛭間則彦・飯野和
	清水勇次・宮澤淳・後閑淳一
監事	吉田健一

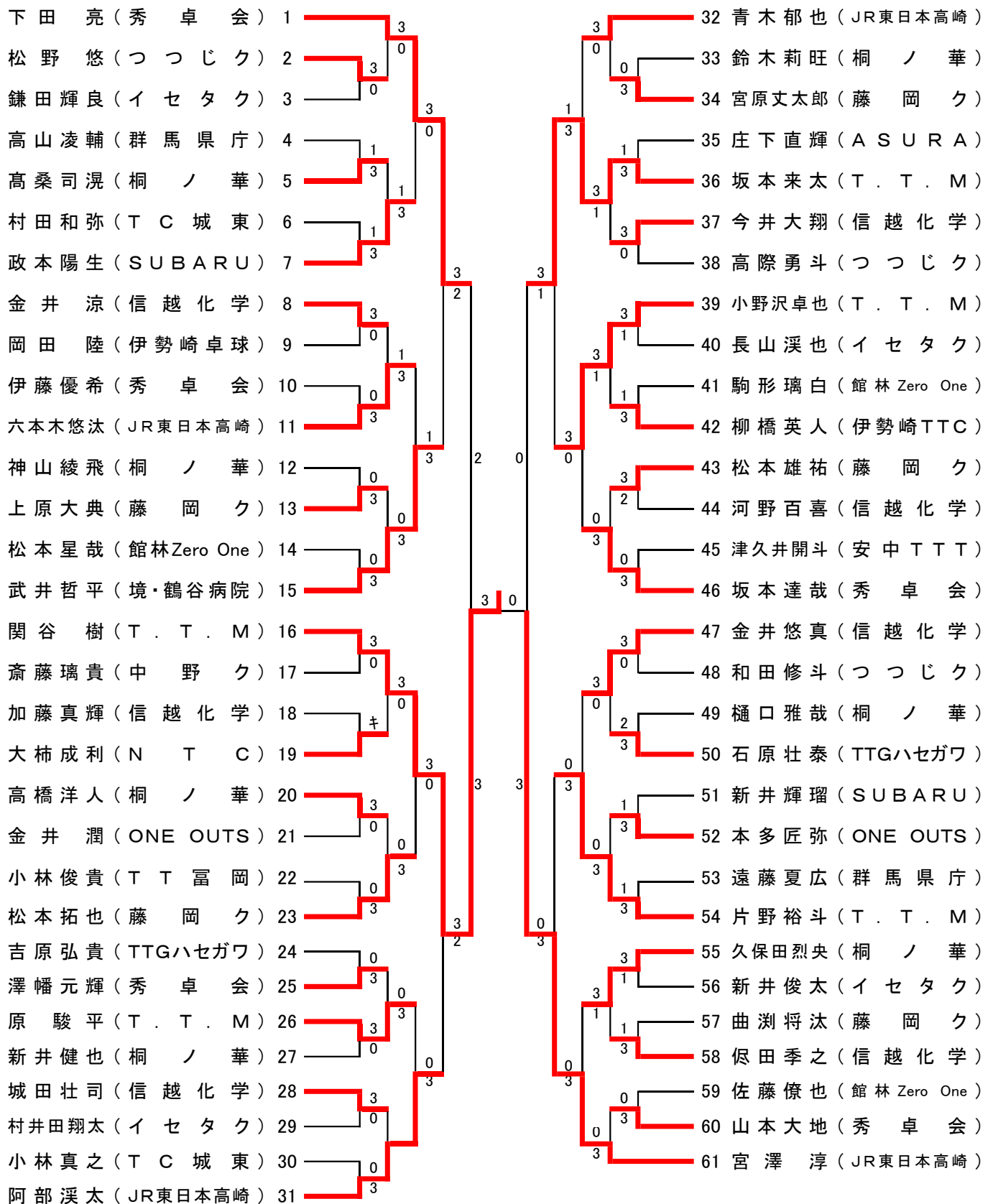
競技役員

大会競技委員長	金井肇
大会競技副委員長	後藤一
大会審判長	後閑淳一
総務委員	石原篤・宮下かずや
庶務・会計主任	柳田美智代(受付兼務)
進行委員	森本高祥・松村延幸・柳沢邦治・北村智
記録委員	柳田美智代・鈴木玲子・天田智之・中里瑞季

伊勢崎市卓球協会役員一覧

会長	橋詰毅
副会長	吉田千歳
参事	大塚輝巳
監事	小池静典
理事	後藤一
副理事	石原篤
県役員	後藤一・森本高祥・柳沢邦治
事務局次長	橋詰毅・宮下かずや
事務局次長	宮下かずや
書記	森本高祥
	柳田美智代
	鈴木玲子・松村延幸
	八木秀彦・浅見涉・小沼義幸・柳沢邦治
	北村智・天田智之・粕川由衣・小林伸之
	中里瑞季・吉沢善一・江田洋子・飯島和夫
	渡邊洋文・板橋風輝
大会事務局	伊勢崎クラブ員
	伊勢崎市上植木本町2178-21 橋詰毅

一般男子シングルス (1~16コート)



一般女子シングルス(30・31コート)

<Aブロック>

No.	氏名	1	2	3	4	5	勝敗	順位
		山田	上田	下山	岡部	工藤		
1	山田真奈美 (ドリーム)		3-2	-	3-0	3-1	3-0	1
2	上田春佳 (秀卓会)	2-3		-	3-0	3-0	2-1	2
3	下山楓果 (信越化学)	-	-		-	-	-	-
4	岡部悠奈 (つつじクラブ)	0-3	0-3	-		0-3	0-3	4
5	工藤桃子 (秀卓会)	1-3	0-3	-	3-0		1-2	3

<Bブロック>

No.	氏名	1	2	3	4	5	勝敗	順位
		星野	児島	弓立	村田	米原		
1	星野里紗 (TTGハセガワ)		2-3	0-3	3-0	3-0	2-2	3
2	児島凧穂 (ONE OUTS)	3-2		0-3	3-0	3-0	3-1	2
3	弓立美沙輝 (秀卓会)	3-0	3-0		3-0	3-0	4-0	1
4	村田紀香 (城東 Mix)	0-3	0-3	0-3		0-3	0-4	5
5	米原優奈 (つつじクラブ)	0-3	0-3	0-3	3-0		1-3	4

決勝

山田真奈美(ドリーム) 1 ————— 0 | 3 ————— 2 弓立美沙輝(秀卓会)

3位決定戦

上田春佳(秀卓会) 1 ————— キ | ————— 2 児島凧穂(ONE OUTS)

一 般 男 子 ダ ブ ル ス (1~16コート)

宮澤 淳太 (JR東日本高崎) 1 阿部 悠輔 (T C 城 東) 2 薄羽 史輝 (つつじク) 3 田島 大輝 (S U B A R U) 4 安部 清輝 (T . T . M) 5 森原 寿真 (ONE OUTS) 6 荻原 来太 (秀 卓 会) 7 坂本 駿平 (イセタク) 8 原 彰文 (TTGハセガワ) 9 後藤 憲文 (M K 広 瀬) 10 後藤 俊太 (群馬県庁) 11 新井 輝良 (伊勢崎卓球) 12 鎌田 輝良 (藤 岡 ク) 13 石原 壮泰 (境・鶴谷病院) 14 和田 昌大 (つつじク) 15 遠藤 夏広 (桐 ノ 華) 16 岡田 陸 (秀 卓 会) 17 新井 大器 (T C 城 東) 18 上原 大典 (TTGハセガワ) 19 三原 健二 (信越化学) 20 小森 由悦 (ONE OUTS) 21 中里 佳弘 (つつじク) 22 海老沼 弘太 (桐 ノ 華) 23 新井 健也 (秀 卓 会) 24 樋口 雅哉 (秀 卓 会) 25 兵藤 真人 (T C 城 東) 26 青木 優治 (TTGハセガワ) 27 原野 航 (信越化学) 28 新山 雄也 (ONE OUTS) 29 阿部 和基 (つつじク) 30 吉原 弘貴 (秀 卓 会) 31 金井 涼真 (信越化学) 32 金井 悠真 (ONE OUTS) 33 本多 匠弥 (つつじク) 34 本多 俊弥 (秀 卓 会) 35 和田 修斗 (T C 城 東) 36 松野 悠 (秀 卓 会) 37 増田 博紀 (館林Zero One) 38 佐藤 僚也 (秀 卓 会) 39 北村 智春 (境・鶴谷病院) 40 武井 哲平 (秀 卓 会) 41		坂本 達哉 (秀 卓 会) 22 青木 郁也 (JR東日本高崎) 23 駒形 璃白 (館林Zero One) 24 松本 星哉 (イセタク) 25 長山 溪也 (信越化学) 26 村井 翔太 (TTGハセガワ) 27 今井 大翔 (つつじク) 28 河野 百喜 (桐 ノ 華) 29 嘉藤 道央 (境・鶴谷病院) 30 佐藤 優 (T C 城 東) 31 瀬山 達彦 (T . T . M) 32 高際 勇斗 (ONE OUTS) 33 神山 綾飛 (JR東日本高崎) 34 鈴木 莉旺 (邑楽町卓球ク) 35 佐藤 哲也 (桐 ノ 華) 36 森本 高祥 (信越化学) 37 村田 和弥 (信越化学) 38 小林 真大 (T C 城 東) 39 菊池 晋悟 (T . T . M) 40 中村 大輔 (秀 卓 会) 41 原沢 省吾 (桐 ノ 華) 42 六本 木悠太 (信越化学) 43 徳竹 直人 (桐 ノ 華) 44 青木 俊暁 (信越化学) 45 高桑 司滉 (信越化学) 46 高橋 洋人 (秀 卓 会) 47 俣田 孝之 (桐 ノ 華) 48 城田 壮司 (信越化学) 49 新政 輝瑠 (秀 卓 会) 50 澤幡 元輝 (桐 ノ 華) 51 久保 田烈央 (信越化学) 52 篠木 陵 (信越化学) 53 大田 卓実 (ONE OUTS) 54 八木 隆道 (T C 城 東) 55 大築 友洋 (T T G 富 岡) 56 小林 俊貴 (T . T . M) 57 岡田 健吾 (T . T . M) 58 関谷 樹 (T . T . M) 59 小野 沢卓也 (T . T . M) 60
---	--	--

一 般 女 子 ダ ブ ル ス (30・31コート)

No.	氏 名		1	2	3	4	5	勝 敗	順 位
			星野・松島	弓立・上田	工藤・村椿	村田・木内	米原・岡部		
1	星野 理紗 松島 みなみ	(TTGハセガワ) (秀 卓 会)		0-3	3-2	3-0	3-0	3-1	2
2	弓立 美沙 上田 春佳	(秀 卓 会)	3-0		3-0	3-0	3-0	4-0	1
3	工藤 桃子 村椿 真由美	(秀 卓 会)	2-3	0-3		3-2	3-0	2-2	3
4	村田 紀香 木内 咲也加	(城 東 M i x)	0-3	0-3	2-3		2-3	0-4	5
5	米原 優奈 岡部 悠奈	(つつじク)	0-3	0-3	0-3	3-2		1-3	4

男子サーティ (17~20コート)

嘉藤道央 (TTGハセガワ) 1	3	0	3	0	3	0	3	0	キ	16 大築友洋 (T C 城 東)
兵藤真人 (秀卓会) 2	3	0	3	0	3	0	3	0	キ	17 佐藤健太 (安中 T T T)
吉澤優太 (M E I) 3	3	0	3	0	3	0	3	0	3	18 青木俊暁 (邑楽町卓球ク)
八木隆道 (ONE OUTS) 4	3	0	3	0	3	0	3	0	1	19 江村純平 (イセタク)
薄羽悠輔 (T C 城 東) 5	1	3	1	3	1	3	1	3	3	20 海老沼弘太 (つつじク)
荻原寿真 (SUBARU) 6	1	3	1	3	1	3	1	3	キ	21 中村大輔 (T . T . M)
大田卓実 (つつじク) 7	3	0	3	0	3	0	3	0	2	22 佐藤優 (TTGハセガワ)
富吉賢作 (秀卓会) 8	3	0	3	0	3	0	3	0	3	23 湯澤亮太 (秀卓会)
増田博紀 (館林Zero One) 9	1	3	1	3	1	3	1	3	キ	24 瀬山達彦 (つつじク)
新井大器 (藤岡ク) 10	3	0	3	0	3	0	3	0	0	25 鈴木孝男 (片貝卓球ク)
篠木陵 (つつじク) 11	2	3	2	3	2	3	2	3	3	26 石田裕太 (M E I)
徳竹直人 (邑楽町卓球ク) 12	3	0	3	0	3	0	3	0	3	27 後藤彰文 (ONE OUTS)
阿部大輝 (つつじク) 13	2	3	2	3	2	3	2	3	0	28 桑原拓也 (あづまク)
佐藤直希 (T . T . M) 14	1	3	1	3	1	3	1	3	3	29 原野航 (T C 城 東)
原澤省吾 (ONE OUTS) 15	3	0	3	0	3	0	3	0	2	30 北村智 (境・鶴谷病院)

男子フォーティ (21・22コート)

菊池晋悟 (T . T . M) 1	3	0	3	0	3	0	3	0	3	9 森清輝 (SUBARU)
濱口勉 (SUBARU) 2	3	0	3	0	3	0	3	0	1	10 山口和紀 (卓球レストラン)
中村武城 (ジャンブルTM) 3	0	3	0	3	0	3	0	3	3	11 小森由悦 (境・鶴谷病院)
後藤憲文 (秀卓会) 4	3	0	3	0	3	0	3	0	0	12 佐藤英明 (あづまク)
三原健二 (境・鶴谷病院) 5	キ	3	キ	3	キ	3	キ	3	3	13 森本高祥 (境・鶴谷病院)
岡田健吾 (T T 富岡) 6	3	0	3	0	3	0	3	0	1	14 今泰幸 (片貝卓球ク)
新山雄也 (T C 城 東) 7	0	3	0	3	0	3	0	3	3	15 森和幸 (M E I)
安田尚史 (つつじク) 8	3	0	3	0	3	0	3	0	3	16 柳井宏一 (秀卓会)

男子フィフティ (23・24コート)

天笠勝義 (卓龍会) 1	3	0	3	0	3	0	3	0	3	9 中里佳弘 (つつじク)
飯島孝夫 (片貝卓球ク) 2	0	3	0	3	0	3	0	3	1	10 林亨 (ジャンブルTM)
東都博和 (TTGハセガワ) 3	0	3	0	3	0	3	0	3	0	11 阿部和基 (TTGハセガワ)
井上一夫 (あづまク) 4	3	0	3	0	3	0	3	0	3	12 澤田尊 (卓龍会)
星野守 (D F C) 5	3	0	3	0	3	0	3	0	3	13 梶塚由真 (邑楽町卓球ク)
佐藤哲也 (境・鶴谷病院) 6	0	3	0	3	0	3	0	3	1	14 武藤友美 (T C 城 東)
坂田桂 (卓龍会) 7	0	3	0	3	0	3	0	3	0	15 佐藤茂 (月夜野ク)
川村設夫 (あづまク) 8	3	0	3	0	3	0	3	0	3	16 酒井文彰 (あづまク)

男子ローシックスティ(25・26コート)

No.	氏名	1	2	3	4	5	6	勝敗	順位
		戸部	尾島	小池	八木	小内	岩瀬		
1	戸部 勝行 (あうとぼうんず)		3-0	3-0	3-1	3-0	3-0	5-0	1
2	尾島 大介 (卓龍会)	0-3		3-0	3-2	1-3	3-1	3-2	2
3	小池 静典 (卓龍会)	0-3	0-3		0-3	3-1	3-1	2-3	4
4	八木 和佳 (卓龍会)	1-3	2-3	3-0		3-1	3-2	3-2	3
5	小内 一郎 (群馬ベテラン会)	0-3	3-1	1-3	1-3		3-2	2-3	5
6	岩瀬 哲夫 (大泉クラブ)	0-3	1-3	1-3	2-3	2-3		0-5	6

男子ハイシックスティ(27・28コート)

No.	氏名	1	2	3	4	5	6	7	勝敗	順位
		小林	高井	佐々木	津久井	工藤	片野	岩井		
1	小林 秀則 (あうとぼうんず)		1-3	3-1	3-0	3-1	3-0	3-2	5-1	1
2	高井 和義 (チームanjoh)	3-1		3-1	3-0	2-3	3-0	2-3	4-2	4
3	佐々木 修一 (TC城東)	1-3	1-3		3-1	2-3	3-0	0-3	2-4	5
4	津久井 高司 (卓龍会)	0-3	0-3	1-3		3-2	3-1	キ×	1-5	6
5	工藤 治孝 (あうとぼうんず)	1-3	3-2	3-2	2-3		3-0	3-1	4-2	2
6	片野 明利 (宝南ク)	0-3	0-3	0-3	1-3	0-3		0-3	0-6	7
7	岩井 孝夫 (TC城東)	2-3	3-2	3-0	キ○	1-3	3-0		4-2	3

男子ローセブンティ(29コート)

No.	氏名	1	2	3	4	勝敗	順位
		高草木	深瀬	白田	立石		
1	高草木 辰夫 (卓杓会)		3-1	3-0	3-0	3-0	1
2	深瀬 昌宏 (卓龍会)	1-3		3-0	3-0	2-1	2
3	白田 敏弘 (宝南ク)	0-3	0-3		3-1	1-2	3
4	立石 宗男 (藤岡ク)	0-3	0-3	1-3		0-3	4

推薦出場 辻川 嘉彦 (TC城東)

男子ハイセブンティ

山岸 正道 (群馬ベテラン会) 1

男子ローエイティ

長南 秀雄 (群馬ベテラン会) 1

女子サーティ (30・31コート)

No.	氏名		1	2	3	4	勝敗	順位
			鯨坂	松島	村椿	木内		
1	鯨坂 恵理	(イセタク)		1-3	0-3	2-3	0-3	4
2	松島 みなみ	(秀卓会)	3-1		0-3	3-0	2-1	2
3	村椿 真由美	(秀卓会)	3-0	3-0		3-1	3-0	1
4	木内 咲也加	(城東 Mix)	3-2	0-3	1-3		1-2	3

女子フォーティ (32コート)

伊瀬裕美子(卓龍会) 1 3 0 2 梶塚和恵(卓龍会)

女子フィフティ (33コート)

No.	氏名		1	2	3	4	勝敗	順位
			川村	坂田	深代	金子		
1	川村 美奈	(あづまく)		1-3	3-1	3-0	2-1	2
2	坂田 裕子	(卓龍会)	3-1		3-0	3-0	3-0	1
3	深代 やす子	(ジャンブルTM)	1-3	0-3		3-0	1-2	3
4	金子 美智子	(片貝卓球ク)	0-3	0-3	0-3		0-3	4

女子ローシックスティ (33コート)

岩崎弘美(大泉ク) 1 3 1 2 越塚明美(桜林ク)

女子ハイシックスティ

永井藤子(清友会) 1

女子ローセブンティ (34コート)

No.	氏名		1	2	3	勝敗	順位
			小倉	飯塚	辻川		
1	小倉 幸子	(チームあじさい)		2-3	0-3	0-2	3
2	飯塚 さち子	(秀卓会)	3-2		3-1	2-0	1
3	辻川 美代子	(城東 Mix)	3-0	1-3		1-1	2

女子ハイセブンティ (34コート)

廣瀬あい子(卓龍会) 1 3 0 2 下山とみ枝(清友会)

女子ローエイティ

八木橋勝子(桐生新卓会) 1

【メモ】

【代表に選出された皆さんへ】

※大会本部で、全国大会参加者の有無を必ず確認して下さい。日程は下記の通りです。

記

(1)第58回全日本社会人卓球選手権大会は、10月25日より京都府京都市島津アリーナ京都(京都府立体育館)で開催されます。

(2)令和6年度全日本卓球選手権大会マスターズの部は、11月1日より石川県・とり野菜みそ BLUECATS ARENA(かほく市総合体育館)で開催されます。

※大会参加料は、例年のように県卓球協会へ銀行振り込み(自己負担)をお願いします。

※全国大会参加者は、帰宅前に大会本部において、必要書類への記入をお願いします。