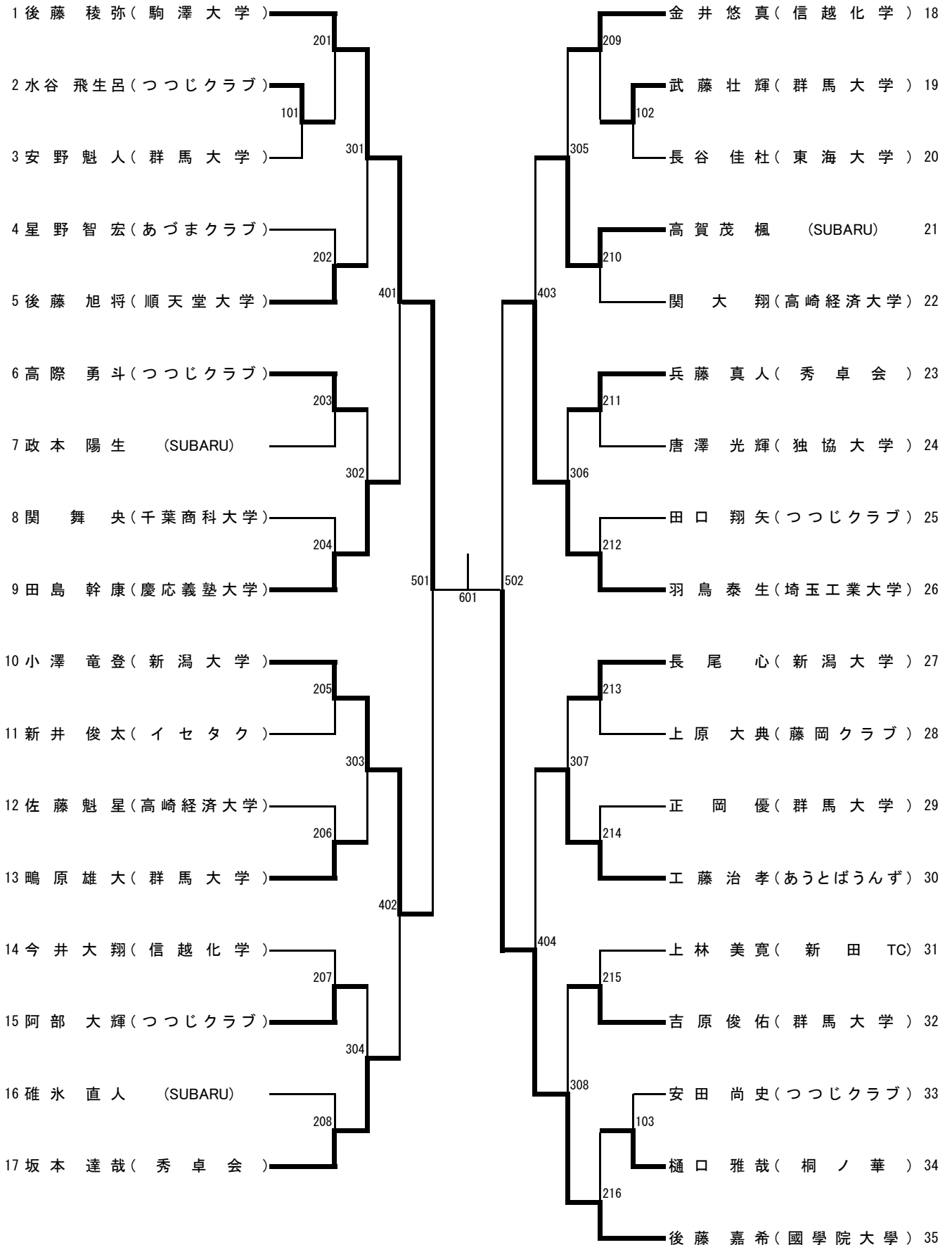


成年男子（一次）（1）



成年男子（一次）（2）

